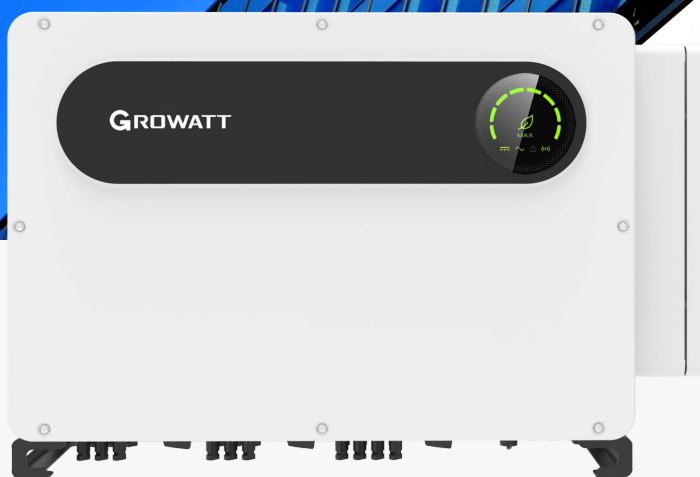
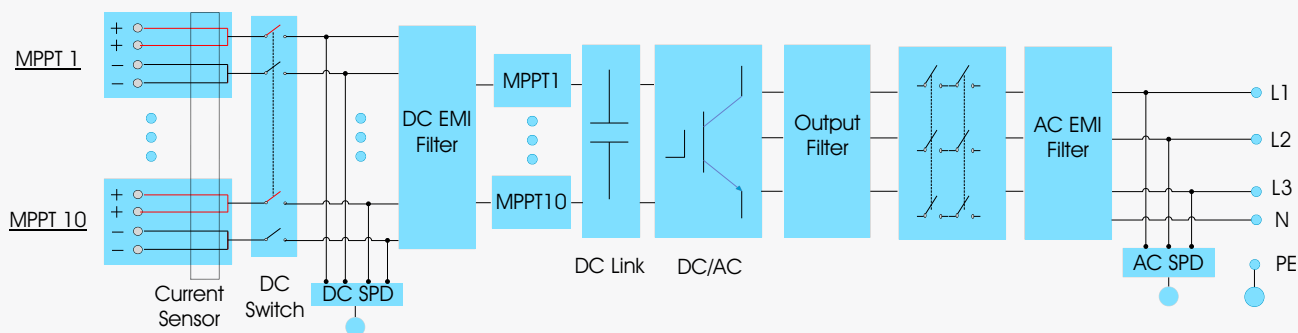


MAX 124~150KTL3-X MV

- Hasta 10 MPPTs, diseño sin fusibles
- Escáner y diagnóstico inteligente de curvas I/V
- Monitoreo inteligente de cadenas
- SPD CA&CD tipo II SPD
- Protección AFCI



Topology Diagram



Primary Specification

Hoja de datos	MAX 124KTL3-X MV	MAX 125KTL3-X MV	MAX 136KTL3-X MV	MAX 150KTL3-X MV
Datos de entrada (CD)				
Máxima potencia FV recomendada (STC)	186000W	187500W	204000W	204000W
Máximo voltaje CD	1100V			
Voltaje de arranque	195V			
Voltaje nominal	720V			
Rango de voltaje de MPPT	180V-1000V			
Número de MPPTs	10			
Cadenas por MPPT	2			
Máxima corriente por MPPT	32A			
Corriente de corto circuito por MPPT	40A			
Salida (CA)				
Potencia nominal CA	124000W	125000W	136000W	150000W
Potencia aparente máxima	136400VA	137500VA	150000VA	165000VA
Voltaje nominal CA (Rango*)	277V/480V 422-528VAC			
Frecuencia de red CA (Rango*)	50/60 Hz (45~55Hz/59.5-60.5Hz)			
Corriente máxima de salida	164.1A	165.4A	179.9A	198.5A
Factor de potencia nominal/ ajustable	>0.99 / +0.8 ... -0.8			
Distorsión armónica total	<3%			
Tipo de conexión CA	3W+PE			
Eficiencia				
Máxima eficiencia	99.00%			
Eficiencia europea	98.50%			
Eficiencia de MPPT	99.90%			
Dispositivos de protección				
Protección de polaridad inversa CD	Sí			
Interruptor CD	Sí			
Protección contra sobretensión CA/CD	Tipo II/Tipo II			
Monitoreo de resistencia del aislamiento	Sí			
Protección de corto circuito CA	Sí			
Monitoreo de falla a tierra	Sí			
Monitoreo de red	Sí			
Protección anti-isla	Sí			
AFCI	Sí			
Datos generales				
Dimensiones	970/640/345mm			
Peso	84kg			
Rango de temperatura de operación	-30°C ... +60°C			
Autoconsumo (noche)	< 1W			
Topología	Sin transformador			
Enfriamiento	Enfriamiento inteligente			
Grado de protección	Ip66			
Humedad relativa	0-100%			
Altitud	4000m			
Conexión CD	Staubli MC4/Amphenol UTX			
Conexión CA	Terminales de conexión OT (Max. 240mm ²)			
Pantalla	LED/WIFI+APP			
Comunicación: RS485 / USB / PLC	Sí/Sí/Opcional			
Garantía: 5 años / 10 años	Sí/Opcional			
CE, IEC62116, IEC61727,ROHS, UL1741, IEEET1547				