

MAX 50~75KTL3-XL 2

- 8 MPPTs y diseño sin fusibles
- Escaneo y diagnóstico inteligente de I/V
- Monitoreo inteligente de cadenas
- SPD tipo II de CA y CC
- Protección IP66 y C5

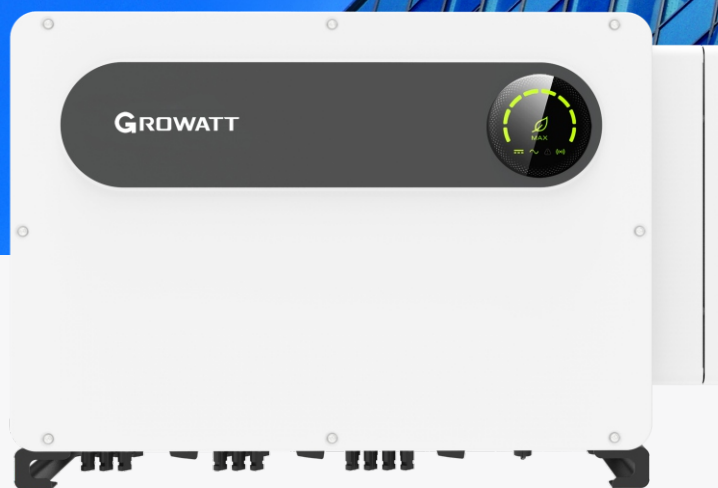
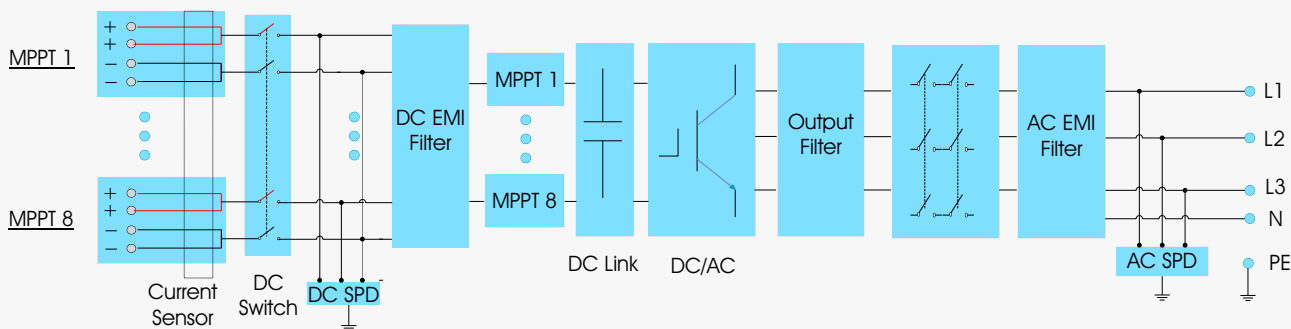


Diagrama unifilar



Especificaciones primarias

Hoja de datos	MAX 50KTL3-XL2	MAX 60KTL3-XL2	MAX 70KTL3-XL2	MAX 75KTL3-XL2
Datos de entrada (CD)				
Máxima potencia FV recomendada (STC)	100000W	120000W	105000W	112500W
Rango de potencia máxima*	370-650V			
Voltaje de arranque	195V			
Voltaje nominal	550V			
Rango de voltaje de MPPT	180V-850VDC			
Número de MPPTs	8			
Cadenas por MPPT	2			
Máxima corriente por MPPT	40A			
Corriente de corto circuito por MPPT	50A			
Salida (CA)				
Potencia nominal CA	50000W	60000W	70000W	75000W
Potencia aparente máxima	55000VA	66000VA	66000VA @208V 70000VA @220V 73000VA @230V	71000VA @208V 75000VA @220V 78400VA @230V
Voltaje nominal CA (Rango*)	127V/220V (101.6-139.7V)			
Frecuencia de red CA (Rango*)	50/60Hz (45~55Hz/55-65 Hz)			
Corriente máxima de salida	145.8A @220V	175.0A @220V	183.7A @220V	196.9A @220V
Factor de potencia nominal / ajustable	>0.99 / +0.8 ... -0.8			
Distorsión armónica total	<3%			
Tipo de conexión CA	3L+PE ó 3L+N+PE			
Eficiencia				
Máxima eficiencia	98.80%			
Eficiencia europea	98.30%			
Eficiencia de MPPT	99.90%			
Dispositivos de protección				
Protección de polaridad inversa CD	Sí			
Interruptor CD	Sí			
Protección contra sobretensión CA/CD	Clase II / Clase II			
Monitoreo de resistencia de aislamiento	Sí			
Protección de corto circuito CA	Sí			
Monitoreo de falla a tierra	Sí			
Monitoreo de cadenas	Sí			
Función Anti-PID	Opcional			
AFCI	Sí			
Datos generales				
Dimensiones	970/640/345mm			
Peso	84kg			
Rango de temperatura de operación	-30°C ... +60°C			
Autoconsumo (noche)	< 1W			
Topología	Sin transformador			
Enfriamiento	Enfriamiento Inteligente			
Grado de protección	IP66			
Humedad relativa	0~100%			
Altitud	4000m			
Conexión CD	H4/MC4			
Conexión CA	Conectores de terminales OT (máx. 240 mm²)			
Pantalla	LED/WIFI+APP			
Comunicación: RS485/USB/WIFI/GPRS/RF/LAN	Sí / Sí / Opcional / Opcional / Opcional / Opcional			
Garantía: 5 años / 10 años	Sí /Opcional			
CE,IEC62116, IEC61727, UI1741 IEEE1547				

* Para conectar los módulos fotovoltaicos y lograr la máxima eficiencia, además una vida útil prolongada, asegúrese de seguir el rango de voltaje de carga máximo. El sistema experimentará una reducción de potencia si el voltaje fotovoltaico cae fuera del rango de voltaje de funcionamiento MPPT

* El rango de voltaje y frecuencia de CA puede variar dependiendo del estándar de la red del país. Todas las especificaciones están sujetas a cambios sin previo aviso.