



# Inversor monofásico Solis S5

S5-GR1P(7-10)K **Manual de instalación y funcionamiento**

(Para México)

Ver 1.0

Ginlong Technologies Co., Ltd.

No. 57 Jintong Road, Binhai Industrial Park, Xiangshan, Ningbo,  
Zhejiang, 315712, P.R.China.

Tel: +86 (0)574 6578 1806

Fax: +86 (0)574 6578 1606

Email: info@ginlong.com

Web: www.ginlong.com

En caso de discrepancia entre su producto y este manual de usuario, atégase a su producto concreto. Si tiene algún problema con su inversor, localice el número de serie y póngase en contacto con nosotros e intentaremos responderle lo antes posible.



Comply with CA Rule 21/  
Certified to UL 1741 SA

Ginlong Technologies Co., Ltd.

---

1. Introducción	2
1.1 Descripción del producto	2
1.2 Lista de elementos	3
2. Instrucciones de seguridad	4
2.1 Símbolos de seguridad	4
2.2 Instrucciones generales de seguridad	4
2.3 Instrucciones de uso	5
3. Visión general	6
3.1 Pantalla frontal	6
3.2 Indicadores LED	6
3.3 Botones	6
3.4 Pantalla LCD	6
4. Instalación	7
4.1 Selección de la ubicación del inversor	7
4.2 Montaje	9
4.3 Conexiones eléctricas	11
5. Arranque y parada	23
5.1 Pantalla inicial	23
5.2 Menú principal	23
6. Funcionamiento	24
6.1 Menú principal	24
6.2 Información	24
6.3 Ajustes	26
6.4 Información avanzada	27
6.5 Configuración avanzada	30
6.6 Función AFCI	40
7. Mantenimiento	42
8. Resolución de problemas	42
9. Especificaciones	45

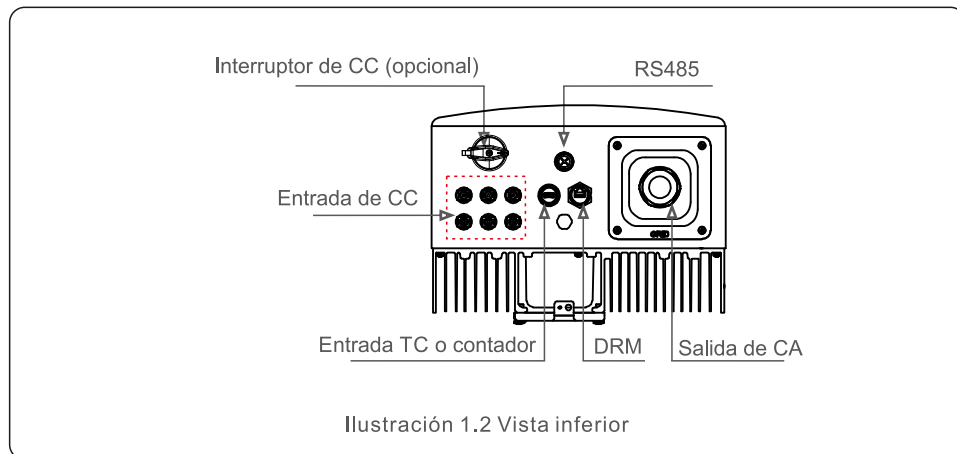
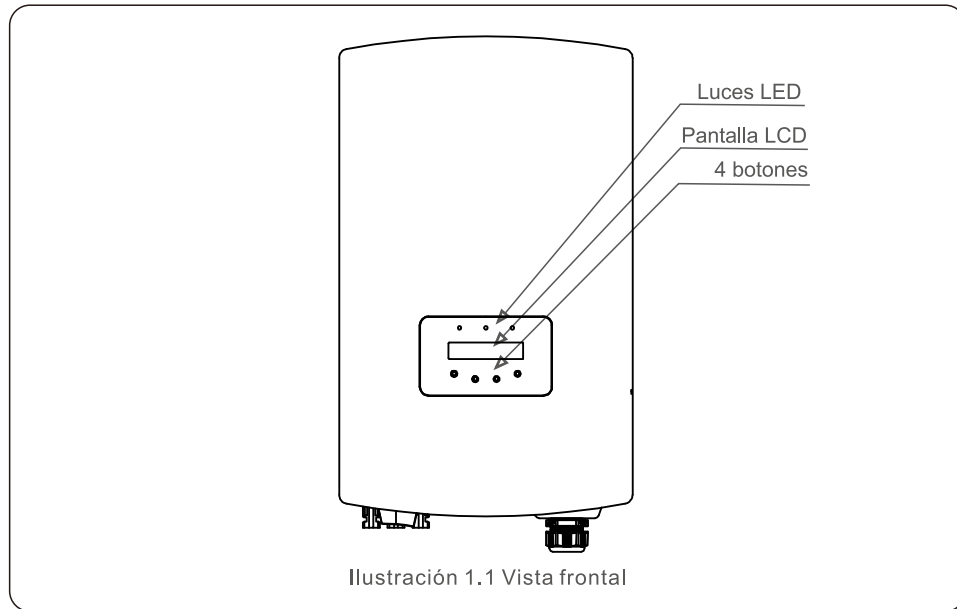
# 1. Introducción

## 1.1 Descripción del producto

Los inversores monofásicos Solis S6 integran el DRM y el control de la potencia de reflujo, que podría ser adecuada para los requisitos de la red inteligente.

Este manual cubre los modelos de Inversor monofásico S5 que se enumeran a continuación:

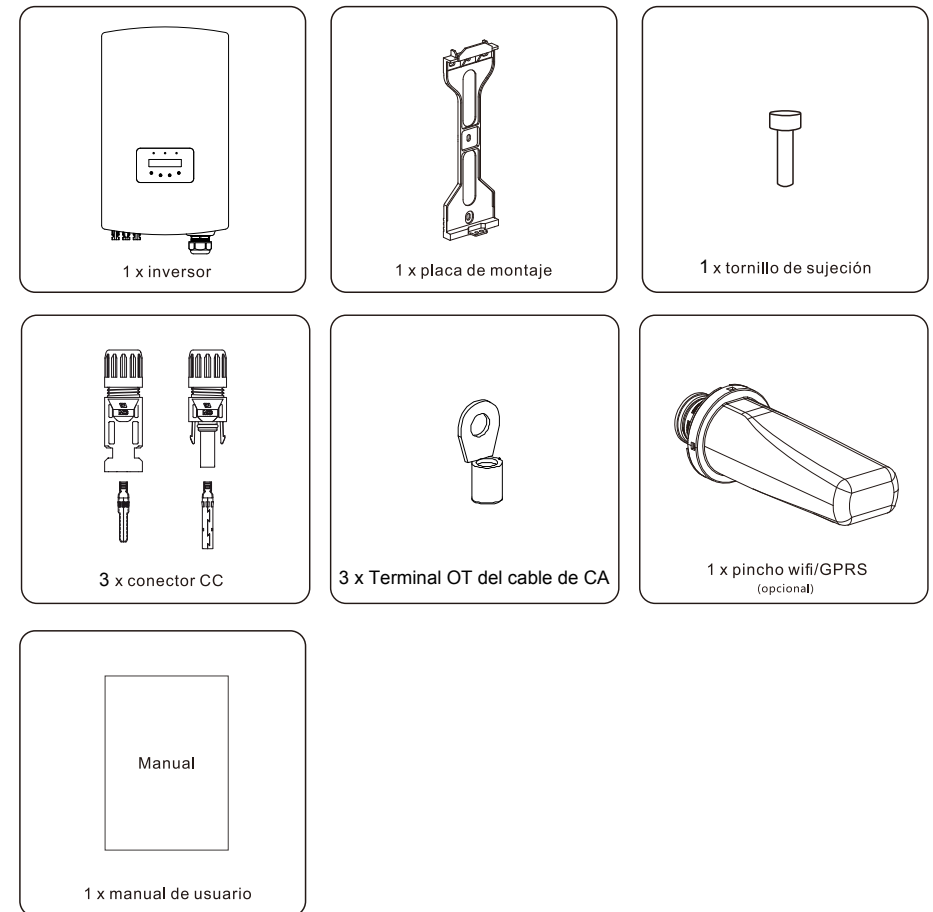
S5-GR1P7K, S5-GR1P8K, S5-GR1P9K, S5-GR1P10K



# 1. Introducción

## 1.2 Lista de elementos

Cuando reciba el inversor, asegúrese de que todas las partes listadas a continuación están incluidas:



Si no ha recibido alguno de ellos, póngase en contacto con su distribuidor Solis.

## 2. Instrucciones de seguridad

Un uso indebido de este aparato puede dar lugar a riesgos de descargas eléctricas o quemaduras. Este manual contiene instrucciones importantes que deben seguirse durante la instalación y el mantenimiento del equipo. Lea detenidamente estas instrucciones antes de usar el aparato y guárdelas para futuras consultas.

### 2.1 Símbolos de seguridad

Los símbolos de seguridad utilizados en este manual, que indican los posibles riesgos de seguridad e información importante de seguridad, se enumeran a continuación:



**ADVERTENCIA:**

El símbolo ADVERTENCIA indica instrucciones importantes de seguridad que, de no seguirse correctamente, podrían causar lesiones físicas graves o incluso la muerte.



**NOTA:**

El símbolo NOTA indica instrucciones importantes de seguridad que, de no seguirse correctamente, podrían causar daños al inversor e incluso su destrucción.



**CUIDADO:**

El símbolo CUIDADO, RIESGO DE DESCARGA ELÉCTRICA indica instrucciones importantes de seguridad que, de no seguirse correctamente, podrían causar una descarga eléctrica.



**CUIDADO:**

El símbolo CUIDADO, SUPERFICIE CALIENTE indica instrucciones importantes de seguridad que, de no seguirse correctamente, podrían causar quemaduras.

### 2.2 Instrucciones generales de seguridad



**ADVERTENCIA:**

Conectar únicamente en las interfaces para RS485 y USB unidades con muy baja tensión de seguridad (norma EN 69050).



**ADVERTENCIA:**

No conectar a tierra ni el polo positivo (+) ni el polo negativo (-) de la matriz FV, ya que el inversor podría sufrir daños graves.



**ADVERTENCIA:**

Realizar la instalación eléctrica conforme a la normativa de seguridad de su zona.



**ADVERTENCIA:**

Después de desconectar el aparato de la red y de la entrada FV, esperar 5 minutos antes de tocar cualquiera de sus componentes internos.

## 2. Instrucciones de seguridad



**CUIDADO:**

Riesgo de descarga eléctrica. No quitar la cubierta. En el interior no hay ninguna pieza que pueda repararse. En caso de necesitar reparar el aparato, hágalo en un servicio técnico cualificado y autorizado.



**ADVERTENCIA:**

Para reducir el riesgo de incendios, deben emplearse protectores de sobrecarga en los circuitos que estén conectados al inversor.

El protector de sobrecarga de CC debe instalarse conforme a la normativa local.

Las fuentes FV y los conductores del circuito de salida deben contar con desconexiones que cumplan lo estipulado por el apartado II del artículo 690 del Código Nacional Eléctrico de los EE. UU., o su equivalente local. Los inversores monofásicos Solis S6 mini cuentan con un conmutador de CC integrado.



**CUIDADO:**

La matriz FV (paneles solares) suministra una tensión de CC cuando está expuesta a la luz del sol.



**CUIDADO:**

Riesgo de descarga eléctrica debido a la energía almacenada en los condensadores del Inversor. Antes de retirar la cubierta, esperar 5 minutos tras desconectar todas las fuentes de energía (esta acción debe realizarla únicamente personal cualificado). Retirar la cubierta sin autorización puede invalidar la garantía.



**CUIDADO:**

La superficie del inversor puede superar temperaturas superiores a 75°C (167°F). Para evitar riesgos de quemaduras, NO TOCAR la superficie del inversor mientras esté en funcionamiento.

El inversor debe instalarse en un lugar fuera del alcance de los niños.



El módulo FV usado con el inversor debe contar con la acreditación Clase A en la norma IEC 61730.

### 2.3 Instrucciones de uso

El inversor se ha fabricado conforme a la normativa técnica y de seguridad aplicable.

Usar el inversor únicamente en instalaciones que cumplan las siguientes especificaciones:

1. La instalación debe ser permanente.
2. La instalación eléctrica debe cumplir los reglamentos y normas aplicables.
3. El inversor debe instalarse según las instrucciones indicadas en este manual.
4. El inversor debe instalarse conforme a las especificaciones técnicas correctas.
5. Para poner en marcha el inversor, el interruptor principal de alimentación de red (CA) debe estar encendido, antes de que el aislador de CC del panel solar se encienda. Para detener el inversor, el interruptor principal de alimentación de red (CA) debe estar apagado antes de que el aislador de CC del panel solar se apague.

# 3. Visión general

## 3.1 Pantalla frontal



Ilustración 3.1 Pantalla frontal

## 3.2 Indicadores LED

	Indicador	Estado	Descripción
①	● POWER	Encendido	El inversor recibe corriente continua.
		Apagado	No se recibe corriente continua, o no se recibe potencia suficiente.
②	● OPERATION	Encendido	El inversor funciona correctamente.
		Apagado	El inversor ha dejado de suministrar energía.
		Parpadeo	El inversor se está iniciando.
③	● ALARM	Encendido	Se ha detectado una alarma o un fallo.
		Apagado	El inversor funciona sin fallos ni alarmas.

Tabla 3.1 Indicadores luminosos

## 3.3 Botones

La parte delantera del inversor tiene cuatro botones (de izquierda a derecha): 'ESC' (salir o cancelar), 'UP' (arriba), 'DOWN' (abajo) y 'ENTER' (aceptar o confirmar).

Los botones sirven para:

- Desplazarse por las opciones del menú (botones UP y DOWN);
- Entrar y modificar cualquier configuración (botones 'ESC' y 'ENTER').

## 3.4 Pantalla LCD

La pantalla de cristal líquido (LCD) de dos filas se encuentra en el panel frontal del inversor, que muestra la siguiente información:

- Estado de funcionamiento del inversor y datos;
- Mensajes para el operario;
- Mensajes de alarma e indicaciones de fallos.

# 4. Instalación

## 4.1 Selección de la ubicación del inversor

Para elegir una ubicación adecuada para el inversor, deben tenerse en cuenta los siguientes criterios:



### ADVERTENCIA: Peligro de incendio

A pesar de su cuidada fabricación, los dispositivos eléctricos conllevan cierto peligro de incendio.

- No instalar el inversor en zonas en las que haya material o gases altamente inflamables.
- No instalar el inversor en ambientes potencialmente explosivos.

- No instalar en espacios reducidos donde el aire no pueda circular libremente. Para evitar el sobrecalentamiento, asegurarse siempre de que el flujo de aire alrededor del inversor no queda bloqueado.
- La exposición a la luz solar directa aumenta la temperatura operativa del inversor y puede limitar la potencia de salida. Se recomienda instalar el inversor de forma que se evite la luz solar directa o la lluvia.
- Para evitar el sobrecalentamiento, debe tenerse en cuenta la temperatura ambiente al elegir el lugar de instalación del inversor. Se recomienda el uso de un parasol que minimice luz solar directa cuando la temperatura ambiente supera los 40°C/104°F.

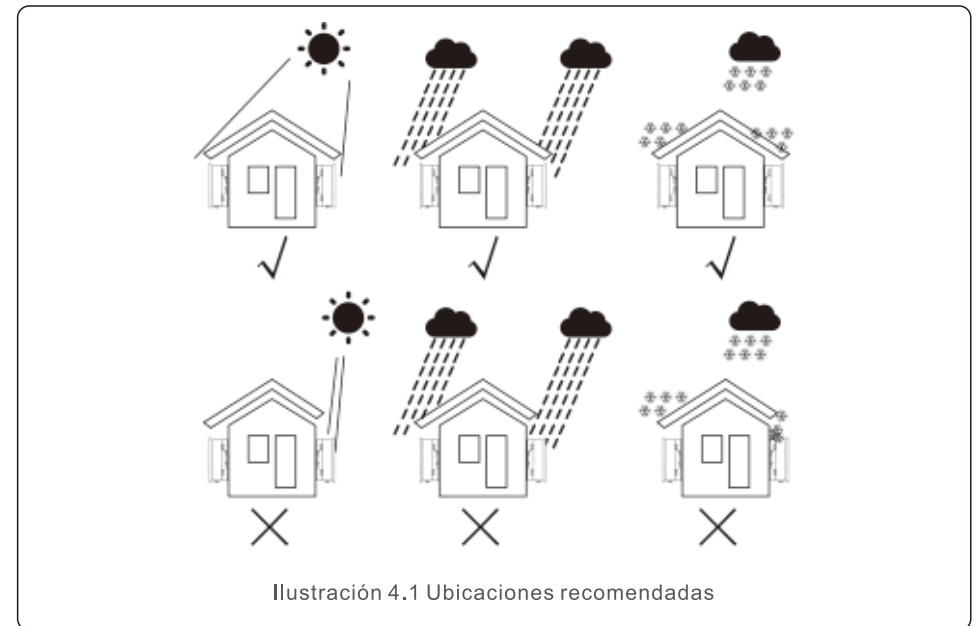
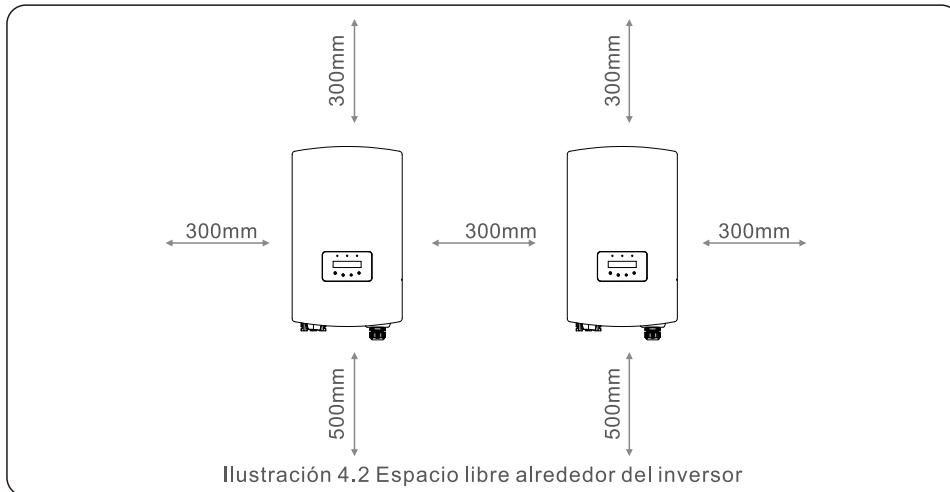


Ilustración 4.1 Ubicaciones recomendadas

# 4. Instalación

- Instalar en una pared o estructura resistente que sea capaz de soportar el peso.
- Instalar verticalmente con una inclinación máxima de +/- 5°. Si, una vez montado, el inversor tiene una inclinación mayor al ángulo máximo indicado, puede dificultar la disipación de calor, lo que puede hacer que la potencia de salida sea menor de la esperada.
- Cuando se instalan uno o más inversores en un mismo lugar, se debe mantener un espacio mínimo de unos 30 cm (12 pulgadas) entre cada inversor y otros objetos. La parte inferior del inversor debe estar a unos 50 cm (20 pulgadas) de distancia del suelo.



- Debe tenerse en cuenta la visibilidad de los indicadores LED y la pantalla LCD ubicada en el panel frontal del inversor.
- Si el inversor se instala en un espacio reducido, debe proporcionarse ventilación adecuada.



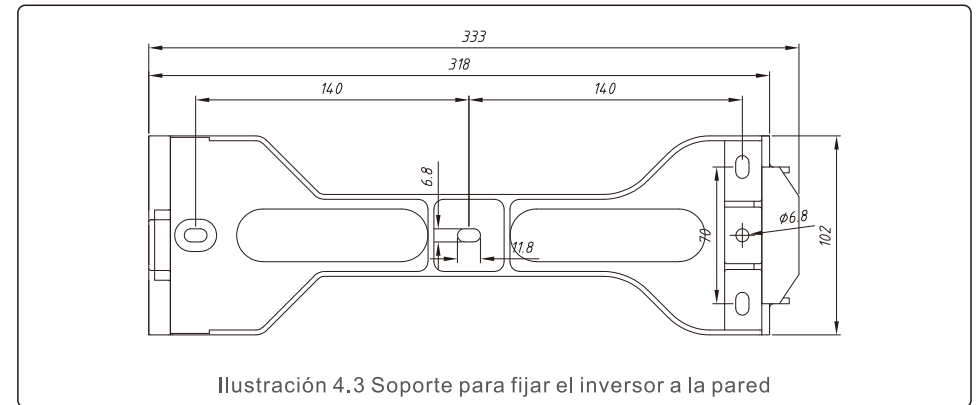
**NOTA:**

No apoyar nada en el inversor.

# 4. Instalación

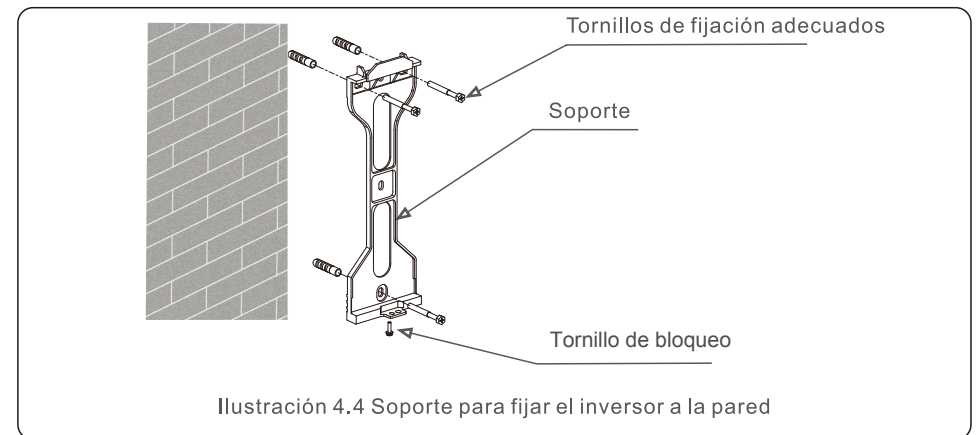
## 4.2 Montaje

Dimensiones del soporte:



Ver ilustraciones y 4.5 para conocer las instrucciones de montaje del inversor. El inversor debe montarse verticalmente. Los pasos para montar el inversor se enumeran a continuación.

1. Según la Ilustración 4.2, seleccionar la altura de montaje del soporte y marcar los orificios de sujeción. Si se va a montar en una pared de ladrillo, los orificios deben ser adecuados para los tacos de expansión.



2. Asegurarse de que el soporte está en posición horizontal y de que los orificios de sujeción (Ilustración 4.4.4.5) se marcan correctamente. Taladrar los orificios en la pared en su marca correspondiente.
3. Utilizar los tornillos de expansión adecuados para fijar el soporte a la pared.

# 4. Instalación

# 4. Instalación

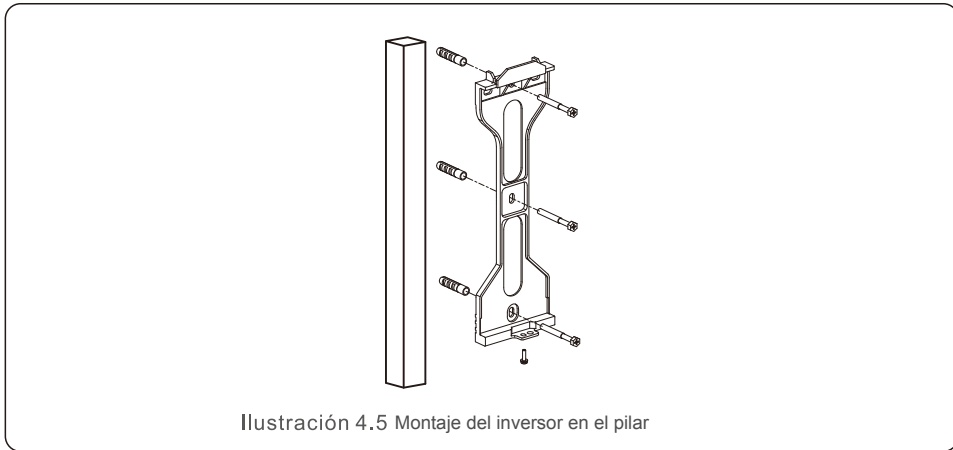


Ilustración 4.5 Montaje del inversor en el pilar



**ADVERTENCIA:**

El inversor debe instalarse verticalmente.

4. Levantar el inversor (con cuidado para evitar cualquier tipo de lesión física) y alinear el soporte trasero del mismo con la parte convexa del soporte fijado a la pared. Colgar el inversor del soporte de la pared, asegurándose de que queda bien sujeto.

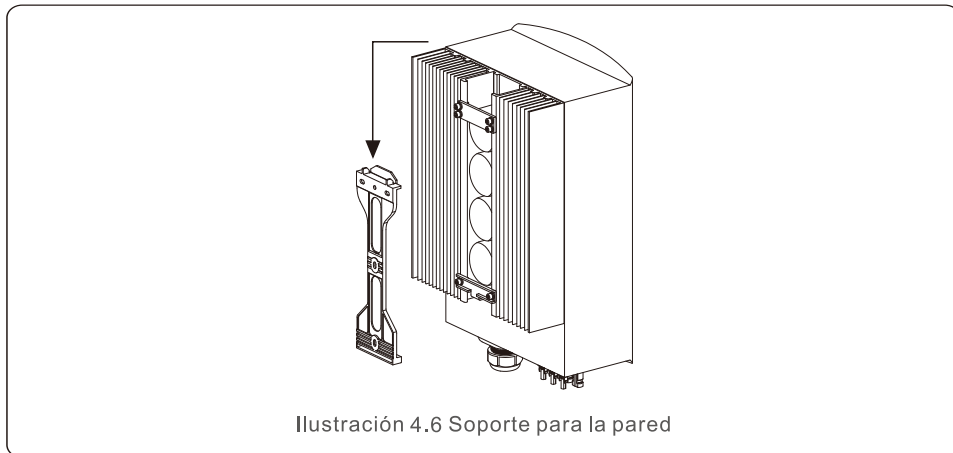


Ilustración 4.6 Soporte para la pared

5. Utilice tornillos para fijar la parte inferior del inversor al soporte de montaje.

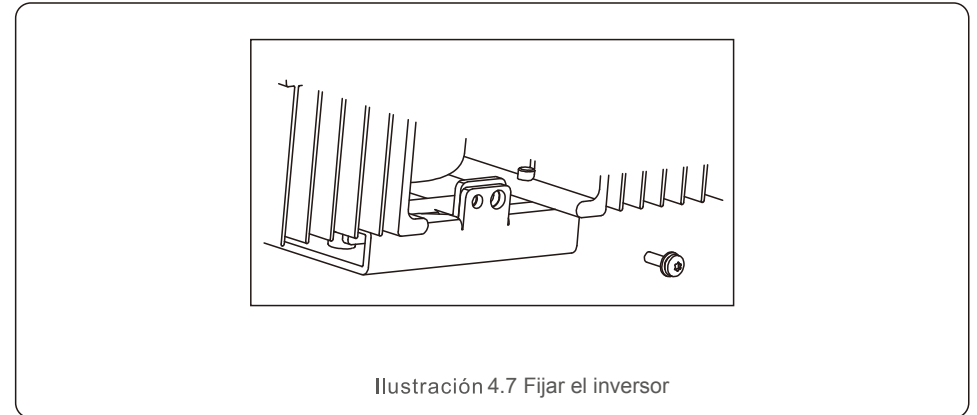


Ilustración 4.7 Fijar el inversor

Hay dos agujeros en la parte inferior del soporte, uno para fijar el inversor y el otro para la cerradura.

El diámetro de la cerradura debe ser inferior a 0,27 pulgadas (7 mm).

## 4.3 Conexiones eléctricas

### 4.3.1 Conexión fotovoltaica del inversor

La conexión eléctrica del inversor debe seguir los pasos que se indican a continuación:

1. Desconectar el interruptor principal de alimentación de la red (CA).
2. Desconectar el aislante de CC.
3. Ensamble el conector de entrada FV al Inversor.



Antes de conectar el inversor, asegurarse de que el voltaje de circuito abierto de la matriz fotovoltaica (FV) está dentro del límite del inversor.

**Máximo 600V para**

S5-GR1P7K, S5-GR1P8K, S5-GR1P9K, S5-GR1P10K



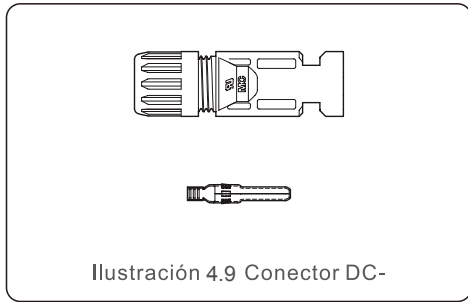
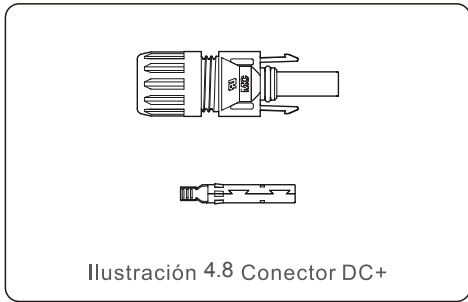
Antes de la conexión, asegurarse de que la polaridad del voltaje de salida de la matriz FV coincide con los símbolos "DC+" y "DC-".




No conectar el polo positivo o negativo de la matriz FV a tierra, ya que podría causar graves daños al inversor.

# 4. Instalación

# 4. Instalación

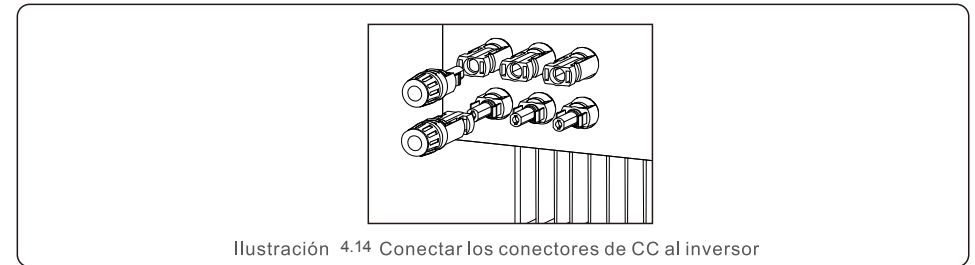
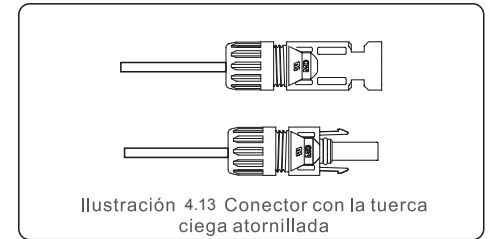
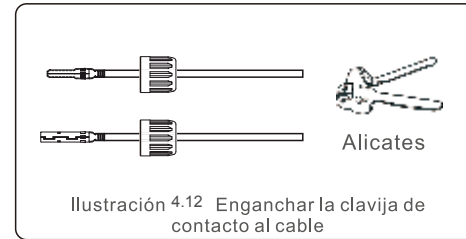
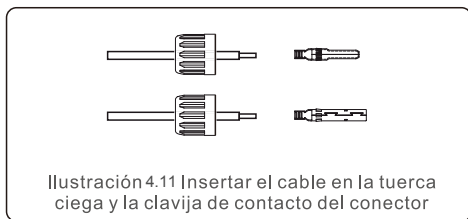
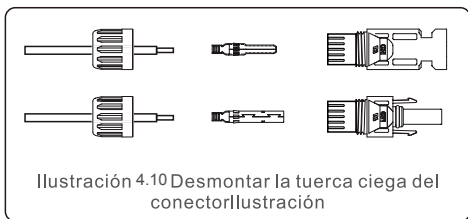



 Utilizar un cable de corriente continua aprobado para sistemas FV.

Tipo de cable	Sección transversal (mm <sup>2</sup> )	
	Rango	Valor recomendado
Cable FV genérico del sector (modelo: PV1-F)	4.0~6.0 (12~10AWG)	4.0 (12AWG)

Los pasos para ensamblar los conectores de CC se enumeran a continuación:

1. Pelar unos 7 mm el cable de CC, desmontar la tuerca ciega del conector (ver Ilustración 4.10).
2. Insertar el cable en la tuerca ciega del conector y la clavija de contacto (ver Ilustración 4.11).
3. Enganchar la clavija de contacto al cable con una pinza pelacables adecuada (ver Ilustración 4.12).
4. Insertar la clavija de contacto a la parte superior del conector y atornillar la tuerca ciega a la parte superior del conector (ver Ilustración 4.13).
5. Conectar posteriormente los conectores de CC al inversor. Un pequeño clic confirmará la conexión (ver Ilustración 4.14).



 **Precaución:**  
 Si las entradas de CC se conectan accidentalmente al revés o el inversor tiene un fallo o no funciona correctamente, NO está permitido apagar el interruptor de CC, ya que dañaría el inversor e incluso podría provocar un incendio. Las acciones correctas son:  
 \*Utilizar un amperímetro de pinza para medir la corriente de rango de CC.  
 \*Si supera los 0.5A, esperar a que la irradiación solar se reduzca hasta que la corriente baje de los 0.5A.  
 \*Una vez baje de los 0.5A, se puede apagar los interruptores de CC y desconectar las cadenas FV.  
 Tenga en cuenta que los daños debidos a un uso incorrecto no están cubiertos por la garantía del dispositivo.



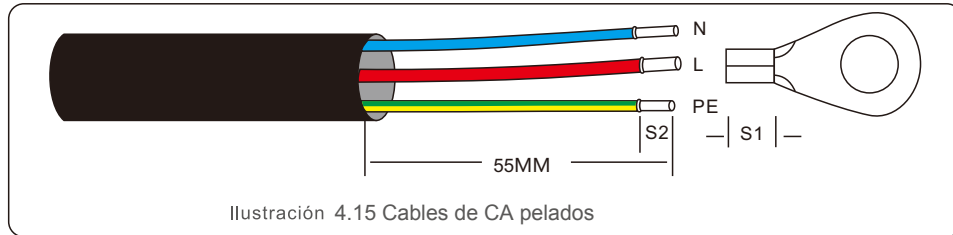
# 4. Instalación

# 4. Instalación

## 4.3.2 Conexiones de salida de CA

Se recomienda utilizar cables de exterior de 6-16mm<sup>2</sup> con un rango de terminales de crimpado de 6-10mm<sup>2</sup>. Los pasos de instalación se muestran a continuación:

1. Pele el extremo del manguito de aislamiento del cable de CA unos 55 mm y luego pele un trozo corto (S2) en el extremo de cada cable.



**NOTA:**

S2 (la longitud para pelar el cable es de unos 8mm) que es 2-3mm más largo que S1.

2. Inserte el cable pelado en la zona de engarce del terminal OT y, a continuación, utilice la herramienta de engarce para engarzar el terminal de cable. La parte del terminal debe estar aislada con tubo termorretráctil o cinta aislante.



**NOTA:**

Si se utilizan cables de aluminio, utilice terminales de cobre y aluminio para evitar el contacto directo entre la barra de cobre y los cables de aluminio. (los adaptadores de cobre y aluminio se configuran en función del cable seleccionado).

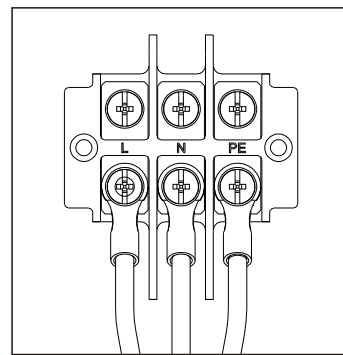
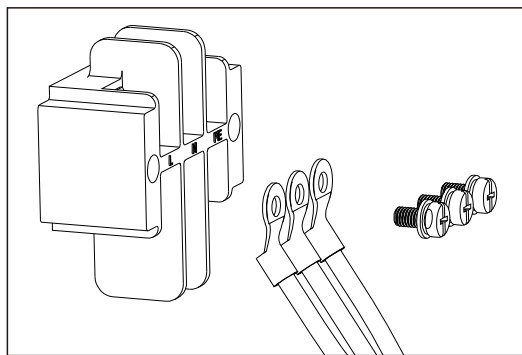


Ilustración 4.16 Terminal de transición cobre-aluminio

3. Desmonte los 4 tornillos de la tapa de los terminales de CA y saque la tapa.

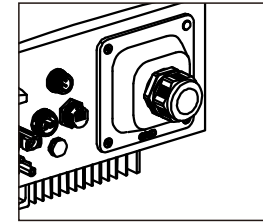


Ilustración 4.17 Desmontar la tapa de los terminales de CA

4. Inserte el cable a través de la tuerca de la tapa, el tubo y el terminal de CA. Inserte los 3 cables en el terminal de CA y utilice el destornillador ranurado para apretar los tornillos con un par de 2 a 3 Nm.

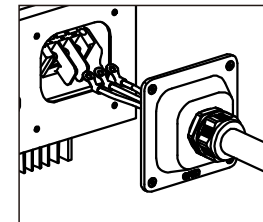


Ilustración 4.18 Conecte el cable al terminal de CA



**ADVERTENCIA:**

Al ensamblar el terminal de CA, tenga cuidado de no cortar la capa de aislamiento del cable, o podría provocar un mal contacto.

5. Empuje el terminal de CA a lo largo del riel hacia el interior del inversor, luego apriete los tornillos. Bloquee los 4 tornillos del terminal de CA y apriete la tuerca ciega.

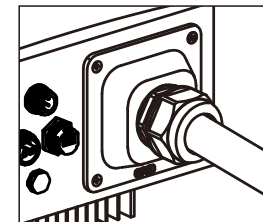
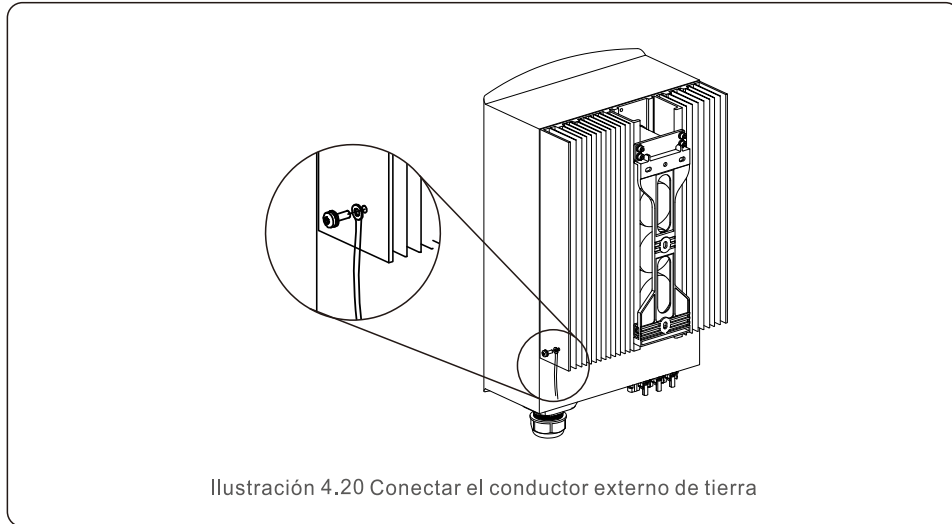


Ilustración 4.19 Apriete el terminal de CA

# 4. Instalación

## 4.3.3 Conexión externa a tierra

Se proporciona una conexión externa a tierra en el lado derecho del inversor. Preparar los bornes OT: M4. Utilizar herramientas adecuadas para engastar la lengüeta al borne. Conectar el borne OT con el cable de tierra al lado derecho del inversor. El torque es de 2Nm (20 pulgadas/libra).



# 4. Instalación

## 4.3.4 Dispositivo de protección de sobrecarga máxima

Para proteger los conductores de conexión a la red de CA del inversor, Solis recomienda instalar interruptores que protejan contra sobrecargas. La siguiente tabla define los niveles de sobrecarga para los inversores monofásicos Solis.

Inversor	Tensión nominal de salida (V)	Corriente nominal de salida (A)	Corriente para la protección del dispositivo (A)
S5-GR1P7K	220	31.8	40
S5-GR1P8K	220	36.4	60
S5-GR1P9K	220	40.9	60
S5-GR1P10K	220	45.5	60

Table 4.3 Rating of grid OCPD

## 4.3.5 Conexión de control del inversor

El inversor puede controlarse a través de Wi-Fi o GPRS. Todos los dispositivos de comunicación de Solis son opcionales (Ilustración 4.20). Para las instrucciones de conexión, consultar los manuales de instalación de Dispositivos de control de Solis.

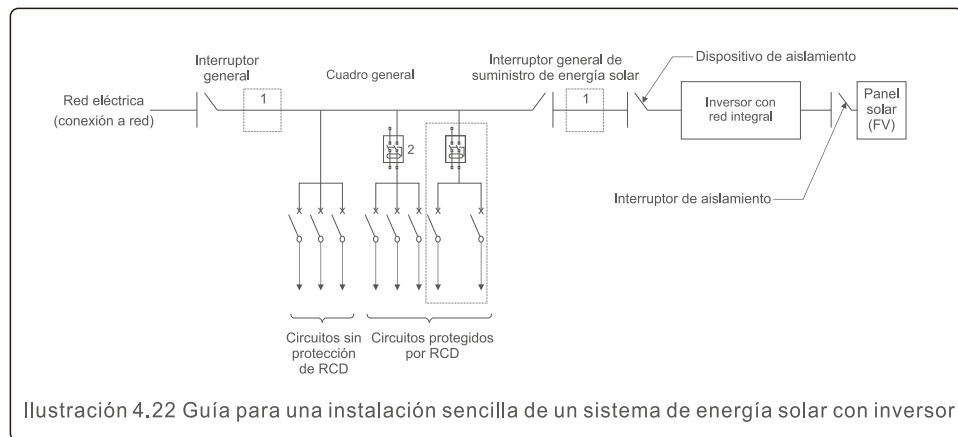


# 4. Instalación

# 4. Instalación

## 4.3.6 Diagrama de conexión eléctrica

Consultar la Ilustración 4.21, que es una guía sencilla para la instalación de un sistema solar con inversor FV. Es necesario instalar un aislante de CC en el sistema entre los paneles FV y el inversor.



1. El RCD debe ir en conexión paralela entre las redes de consumidores y el suministro solar.
2. Se puede usar más de un RCD. Cada RCD puede proteger uno o varios circuitos.

## 4.3.7 Conexión del contador (opcional)

El inversor puede funcionar con un contador monofásico inteligente para gestionar la energía de exportación o el control de consumo durante 24 horas.

**NOTA**  
 Los inversores se clasifican como "Modelo de contador" y "Modelo de Transformador de corriente (TC)" debido a la diferencia de hardware. El modelo de contador solo puede conectarse a un contador inteligente. El modelo TC solo puede conectarse a un sensor inteligente. Consultar con el comercial de Solis antes de hacer el pedido.

**NOTA**  
 Para gestionar la energía de exportación, el contador inteligente puede instalarse tanto a la red como a la carga. Para controlar el consumo durante 24 horas, el contador inteligente solo puede instalarse a la red.

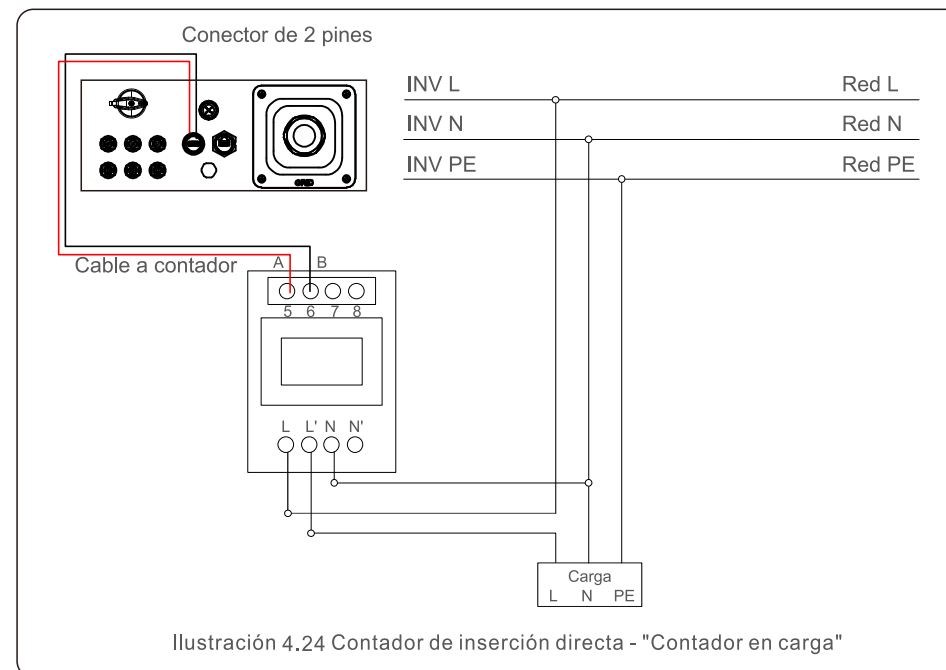
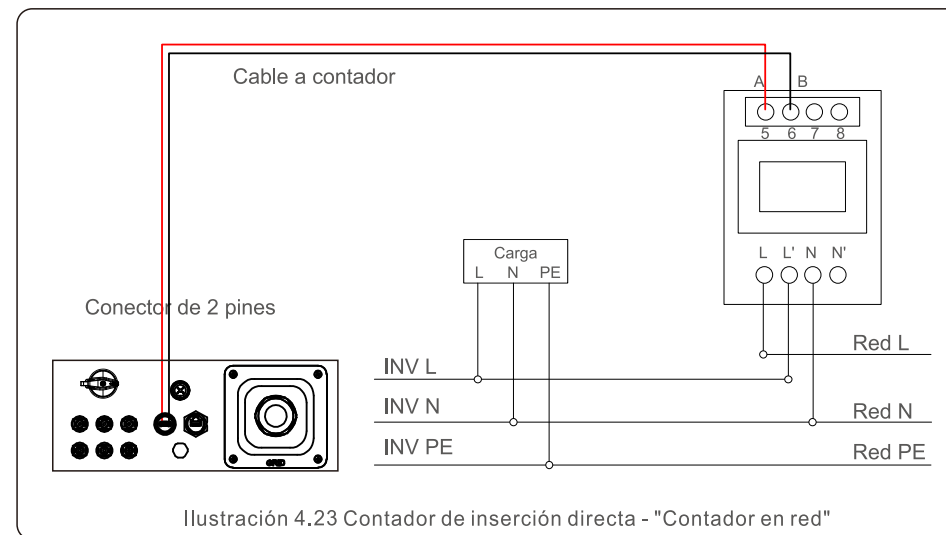
Se admiten dos tipos de contadores:

Contador de inserción directa - Corriente máxima de entrada 60A (Modelo: DDSD1352-C)

Contador tipo TC externo - Se suministra TC de 120A/40mA (Modelo: ACR10RD16TE) El cliente puede hacer el pedido de un contador adecuado a los comerciales de Solis.

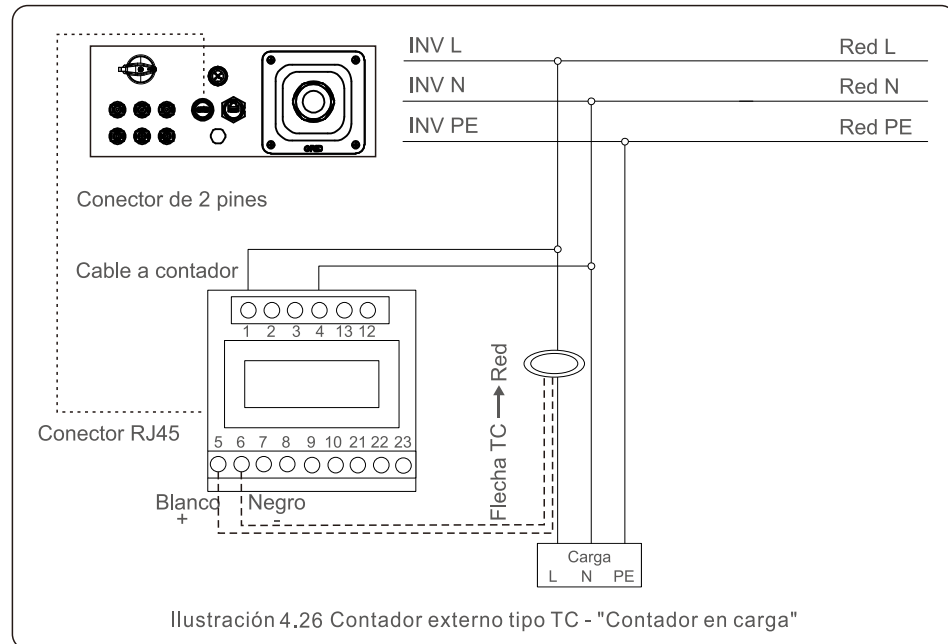
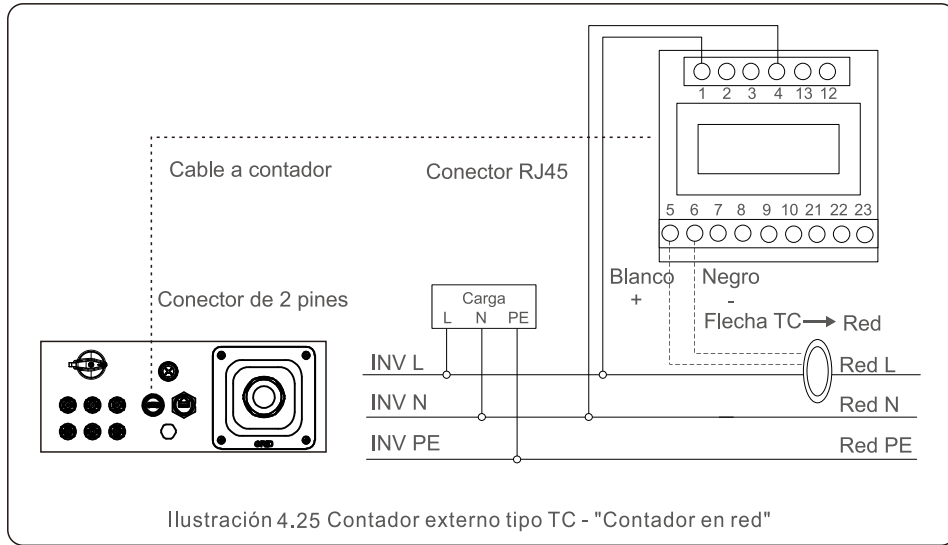
A continuación se muestran los diagramas de conexión de diferentes contadores que se conectan a diferentes lugares.

Los detalles de la configuración se encuentran en el apartado 6.5.12.



# 4. Instalación

# 4. Instalación



## 4.3.8 Conexiones TC (opcional)

El inversor puede funcionar con un sensor inteligente para gestionar la energía de exportación.



**NOTA**

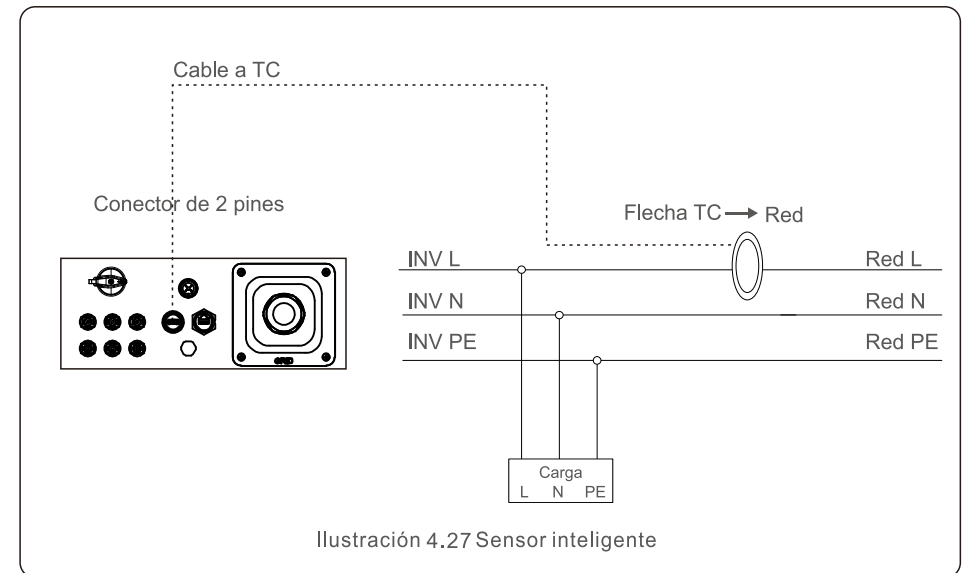
Los inversores se clasifican como "Modelo de contador" y "Modelo de TC" debido a la diferencia de hardware. El modelo de contador solo puede conectarse a un contador inteligente. El modelo TC solo puede conectarse a un sensor inteligente. Consultar con el comercial de Solis antes de hacer el pedido.



**NOTA**

Para gestionar la energía de exportación, el sensor inteligente debe instalarse a la red.

A continuación se muestra el diagrama de conexión del sensor inteligente. Los detalles de la configuración se encuentran en el apartado 6.5.12.



# 4. Instalación

## 4.3.9 Conexión de interfaz lógica

La interfaz lógica la exigen algunas normativas locales que pueden funcionar mediante un simple interruptor o contacto. Cuando el interruptor está cerrado, el inversor puede funcionar normalmente. Cuando el interruptor se abre, el inversor reducirá su potencia de salida a cero en 5s. Los pines 5 y 6 del borne RJ45 se utilizan para la conexión de la interfaz lógica.

Seguir los siguientes pasos para montar el conector RJ45.

1. Insertar el cable de red en el borne de conexión de comunicación del Rj45.



Ilustración 4.28 Borne de conexión de comunicación RJ45

2. Utilizar el pelacables para pelar la capa de aislamiento del cable de comunicación. De acuerdo con la secuencia de líneas estándar de la Ilustración 4.29, conectar el cable al enchufe de RJ45, y luego usar una herramienta para apretarlo.

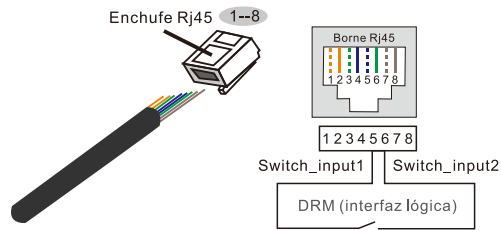


Ilustración 4.29 Retirar la capa de aislamiento y conectar al enchufe RJ45

3. Conectar RJ45 a DRM (interfaz lógica).

Después de la conexión del cable, consultar el capítulo 6.5.8.1 para activar la interfaz lógica.

# 5. Arranque y parada

## 5.1 Puesta en marcha del inversor

Para poner en marcha el Inversor, es importante que se sigan estrictamente los siguientes pasos:

1. Encender primero el interruptor principal de la red (CA).
2. Encender el interruptor de corriente continua. Si el voltaje de los conjuntos FV es mayor que el voltaje de arranque, el inversor se encenderá. El LED rojo de alimentación se encenderá.
3. Cuando CC y CA alimenten al inversor, éste estará listo para generar energía. Inicialmente, el inversor comprobará tanto sus parámetros internos como los de la red de CA para asegurarse de que están dentro de los límites aceptables. Al mismo tiempo, el LED verde parpadeará y la pantalla LCD mostrará la información de 'INITIALIZING' (INICIALIZACIÓN).
4. Después de 30-300 segundos (dependiendo de los requisitos locales), el inversor comenzará a generar energía. El LED verde seguirá encendido y la pantalla LCD mostrará 'GENERATING' (PRODUCCIÓN DE ENERGÍA).



### ADVERTENCIA:

No toque la superficie cuando el inversor esté funcionando. Puede estar caliente y causar quemaduras.

## 5.2 Detener el inversor

Para detener el inversor, es obligatorio seguir los pasos a continuación en la secuencia exacta.

1. Seleccionar "Red Apagado (Grid Off)" en la configuración avanzada de la pantalla LCD del inversor..
2. Apagar el interruptor de CA entre el inversor Solis y la red.
3. Esperar unos 30 segundos (durante este tiempo, los condensadores del lado de CA se están disipando energía). Si el inversor tiene una tensión de CC por encima del umbral de arranque, el indicador rojo POWER LED se encenderá. Apagar el interruptor de CC
4. Confirmar que todos los LED estén apagados (~ un (1) minuto)..

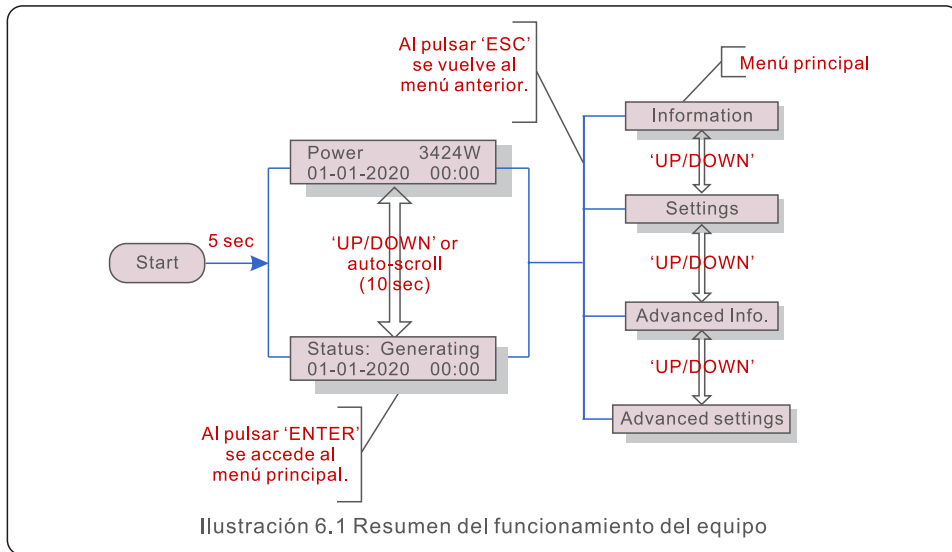


### ADVERTENCIA:

Aunque el interruptor de desconexión de CC del inversor está en la posición de APAGADO (OFF) y todos los LED están apagados, los operadores deben esperar cinco (5) minutos después de que se haya desconectado la fuente de alimentación de CC antes de abrir el gabinete del inversor. Los condensadores del lado de CC pueden tardar hasta cinco (5) minutos en disipar toda la energía almacenada.

# 6. Funcionamiento

Durante el funcionamiento normal, la pantalla muestra alternativamente la potencia y el estado de funcionamiento, y cada pantalla dura 10 segundos (ver Ilustración 6.1). Las pantallas también pueden desplazarse manualmente pulsando 'UP' (ARRIBA) y 'DOWN' (ABAJO). Pulsar 'ENTER' para acceder al menú principal.



## 6.1 Menú principal

El menú principal cuenta con 4 submenús (ver Ilustración 6.1):

- 1.'Information' (Información)
- 2.'Settings' (Configuración)
- 3.'Advanced Info.' (Información avanzada)
- 4.'Advanced Settings' (Configuración avanzada)

## 6.2 'Information' (Información)

El menú principal del Inversor monofásico Solis S6 proporciona acceso a datos e información operativa. La información se muestra seleccionando "Información" en el menú y luego desplazándose hacia arriba o hacia abajo.

# 6. Funcionamiento

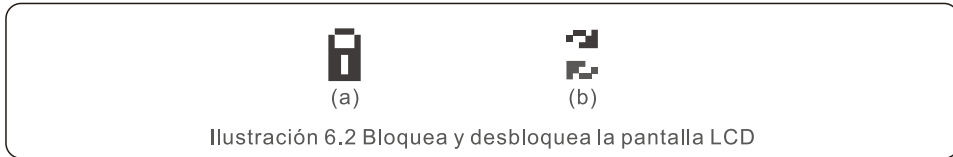
Pantalla	Duración	Descripción
V_DC1 350.8V I_DC1 5.1A	10 segundos	V_DC1: Muestra el valor de voltaje de la entrada 01. I_DC1: Muestra el valor actual de la entrada 01
V_DC2 350.8V I_DC2 5.1A	10 segundos	V_DC2: Muestra el valor del voltaje de entrada 02. I_DC2: Muestra el valor actual de la entrada 02.
V_Grid 230.4V I_Grid 8.1A	10 segundos	V_Grid: Muestra el valor de voltaje de la red. I_Grid: Muestra el valor actual de la red.
Status: Generating Power: 1488W	10 segundos	'Status' (Estado): Muestra el estado instantáneo del Inversor. 'Power' (Potencia): Muestra el valor de potencia instantánea de salida.
Grid Frequency F_Grid 60.06Hz	10 segundos	F_Grid: Muestra el valor de la frecuencia de la red.
Total Energy 0258458 kwh	10 segundos	Valor total de la energía generada.
This Month: 0123kwh Last Month: 0123kwh	10 segundos	'his Month' (Mes actual): Energía total generada el mes en curso. 'Last Month' (Mes pasado): Energía total generada el mes pasado.
Today: 15.1kwh Yesterday: 13.5kwh	10 segundos	'Today' (Hoy): Energía total generada en el día en curso. 'Yesterday' (Ayer): Energía total generada el día anterior.
Inverter SN 00000000000000	10 segundos	Muestra el número de serie del inversor.
Export_P: +0000W Export_I: 00.0A	10 segundos	Potencia de ERM. Corriente de EPM.
Work Mode: NULL DRM Number: 08	10 segundos	'Work Mode' (Modo): Modo del inversor. 'DRM Number' (Número DRM): Muestra el número 01- 08.
Meter EnergyP 0000000.00kWh	10 segundos	Meter EnergyP: Potencia activa.

Tabla 6.1 Lista de información

# 6. Funcionamiento

## 6.2.1 Pantalla de bloqueo

Pulsando 'ESC' se vuelve al menú principal. Al pulsar 'ENTER' se bloquea (Ilustración 6.2 (a)) o se desbloquea (Ilustración 6.2 (b)) la pantalla.



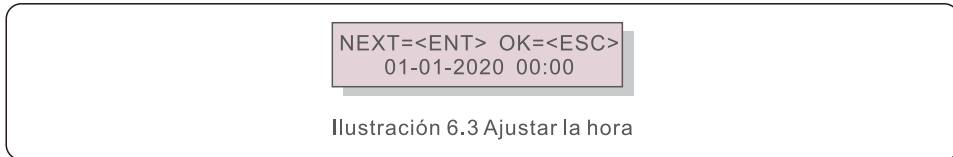
## 6.3 Ajustes

Los siguientes submenús se visualizan cuando se selecciona el menú de ajustes:

1. Ajustar hora
2. Establecer dirección

### 6.3.1 Ajustar hora

Esta función permite ajustar la fecha y la hora. Cuando se selecciona esta función, la pantalla LCD mostrará una pantalla como la que se muestra en la Ilustración 6.3.



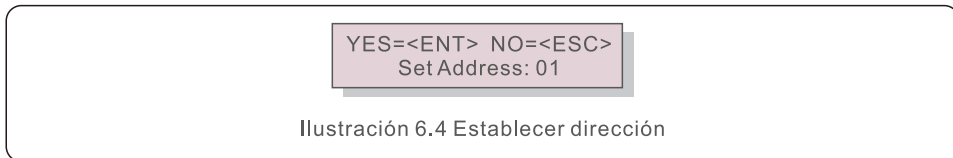
Pulsar 'UP/DOWN' (ARRIBA/ABAJO) para ajustar la hora y los datos. Pulsar 'ENTER' para pasar de un dígito al siguiente (de izquierda a derecha). Pulsar 'ESC' para guardar los ajustes y volver al menú anterior.

### 6.3.2 Establecer dirección

Esta función se utiliza para establecer la dirección cuando se conectan inversores multi a un solo monitor.

El número de dirección puede asignarse del "01" al "99".

El número de dirección por defecto del inversor monofásico Solis S6 es "01".



Pulsar 'UP/DOWN' (ARRIBA/ABAJO) para establecer la dirección. Pulsar 'ENTER' para guardar la configuración.

Pulsar 'ESC' para cancelar el cambio y volver al menú anterior.

# 6. Funcionamiento

## 6.4 Información avanzada; solo para técnicos cualificados

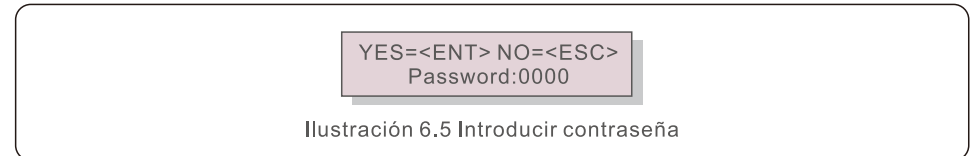


### NOTA:

El acceso a esta zona está reservado a técnicos plenamente cualificados y acreditados.

Entrar en el menú 'Advanced Info.' (Información avanzada) y 'Advanced settings' (Configuración avanzada) (requiere contraseña).

Seleccionar 'Advanced Info.' en el menú principal. La pantalla pedirá la contraseña como se indica a continuación:



La contraseña por defecto es "0010".

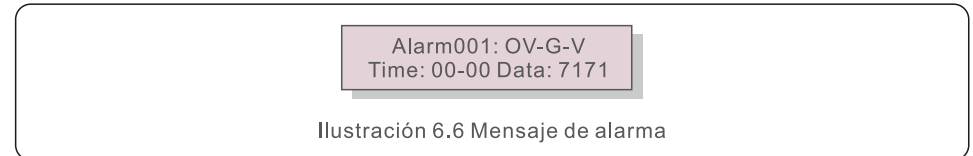
Pulsar 'down' (abajo) para mover el cursor; pulsar 'up' (arriba) para seleccionar el número. Después de introducir la contraseña correcta, el Menú Principal mostrará una pantalla y podrá acceder a la siguiente información.

1. Alarm Message (Mensaje de alarma)
2. Running Message (En funcionamiento)
3. Version (Versión)
4. Daily Energy (Energía diaria)
5. Monthly Energy (Energía mensual)
6. Yearly Energy (Energía anual)
7. Daily Record (Registro diario)
8. Communication Data (Datos de comunicación)
9. Warning Message (Mensaje de aviso)

La pantalla puede desplazarse manualmente pulsando 'UP/DOWN'. Pulsando 'ENTER' se accede a un submenú. Pulsar 'ESC' para volver al menú principal.

### 6.4.1 'Alarm Message' (Mensaje de alarma)

La pantalla muestra los 100 últimos mensajes de alarma (ver Ilustración 6.6). Las pantallas pueden desplazarse manualmente pulsando 'UP/DOWN' (ARRIBA/ABAJO). Pulsar 'ESC' para volver al menú anterior.



### 6.4.2 'Running Message' (En funcionamiento)

Esta función es para que el encargado de mantenimiento pueda acceder a información del funcionamiento, como temperatura interna, el número estándar, etc.

Las pantallas se pueden desplazar manualmente pulsando 'UP/DOWN' (ARRIBA/ABAJO).

# 6. Funcionamiento

## 6.4.3 'Version' (Versión)

La pantalla muestra la versión del modelo y del software del Inversor.



Model: 08  
Software Version: D20001

Ilustración 6.7 Versión de modelo y software

## 6.4.4 'Daily Energy' (Energía diaria)

La función sirve para comprobar la generación de energía de un día concreto.

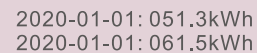


YES=<ENT> NO=<ESC>  
Select: 2020-01-01

Ilustración 6.8 Seleccionar la fecha para consultar la energía diaria

Pulsar 'DOWN' (ABAJO) para mover el cursor al día, mes y año; pulsar 'UP' (ARRIBA) para modificar el dígito.

Pulsar 'ENTER' después de establecer la fecha deseada.



2020-01-01: 051.3kWh  
2020-01-01: 061.5kWh

Ilustración 6.9 Energía diaria

Pulsar 'UP/DOWN' (ARRIBA/ABAJO) para pasar de una fecha a otra.

## 6.4.5 'Monthly Energy' (Energía mensual)

La función sirve para comprobar la generación de energía de un mes concreto.



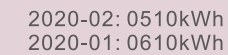
YES=<ENT> NO=<ESC>  
Select: 2020-01

Ilustración 6.10 Seleccionar el mes para consultar la energía mensual

Pulsar 'DOWN' (ABAJO) para mover el cursor al día y al mes; pulsar 'UP' (ARRIBA) para modificar el dígito.

Pulsar 'ENTER' después de establecer la fecha deseada.

# 6. Funcionamiento



2020-02: 0510kWh  
2020-01: 0610kWh

Ilustración 6.11 Energía mensual

Pulsar 'UP/DOWN' (ARRIBA/ABAJO) para pasar de una fecha a otra.

## 6.4.6 'Yearly Energy' (Energía anual)

La función sirve para comprobar la generación de energía de un año concreto.

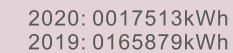


YES=<ENT> NO=<ESC>  
Select: 2020

Ilustración 6.12 Seleccionar el año para consultar la energía anual

Pulsar 'DOWN' (ABAJO) para mover el cursor al día y al año; pulsar 'UP' (ARRIBA) para modificar el dígito.

Pulsar 'ENTER' después de establecer la fecha deseada.



2020: 0017513kWh  
2019: 0165879kWh

Ilustración 6.13 Energía anual

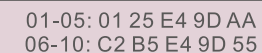
Pulsar 'UP/DOWN' (ARRIBA/ABAJO) para pasar de una fecha a otra.

## 6.4.7 'Daily Record' (Registro diario)

La pantalla muestra el historial de cambios de configuración. Función exclusiva para personal de mantenimiento.

## 6.4.8 'Communication Data' (Datos de comunicación)

La pantalla muestra los datos internos del Inversor (ver Ilustración 6.14), exclusiva para personal de mantenimiento.



01-05: 01 25 E4 9D AA  
06-10: C2 B5 E4 9D 55

Ilustración 6.14 Datos de comunicación



# 6. Funcionamiento

## 6.4.9 'Warning Message' (Mensaje de aviso)

La pantalla muestra los 100 últimos mensajes de aviso (ver Ilustración 6.15). Las pantallas pueden desplazarse manualmente pulsando 'UP/DOWN' (ARRIBA/ABAJO). Pulsar 'ESC' para volver al menú anterior.

Msg000:  
T: 00-00 00:00 D: 0000

Ilustración 6.15 Mensaje de aviso

## 6.5 Configuración avanzada; solo para técnicos cualificados



### NOTA:

El acceso a esta zona está reservado a técnicos plenamente cualificados y acreditados. Seguir la ilustración 6.4 para introducir la contraseña y acceder a este menú.

Seleccionar Configuración avanzada en el menú principal para acceder a las siguientes opciones:

1. 'Select Standard'(Selección de estándar)
2. 'Grid ON/OFF'(Activar/Desactivar red)
3. '24H Switch'(Interruptor 24h)
4. 'Clear Energy'(Reseteo historial)
5. 'Reset Password'(Reseteo contraseña)
6. 'Power Control'(Control de energía)
7. 'Calibrate Energy'(Calibrar energía)
8. 'Special Settings'(Ajustes especiales)
9. 'STD Mode Settings'(Configuraciones de estándar)
10. 'Restore Settings'(Reseteo configuración)
11. 'HMI Update'(Actualizar HMI)
12. 'Internal EPM Set'(Configuración de la gestión interna de la energía de exportación)
13. 'External EPM Set'(Configuración de la gestión externa de la energía de exportación)
14. 'Restart HMI'(Reseteo HMI)
15. 'Debug Parameter'(Parámetros depuración)
16. 'DSP Update'(Actualizar DSP)
17. 'Power Parameter'(Parámetros potencia)

### 6.5.1 'Select Standard' (Selección de estándar)

Esta función se utiliza para seleccionar la norma de referencia de la red (ver Ilustración 6.16).

YES=<ENT> NO=<ESC>  
Standard:AS4777-02

Ilustración 6.16

Pulsar 'UP/DOWN' (ARRIBA/ABAJO) para seleccionar el estándar (AS4777-02, AS4777-15, VDE4105, VDE0126, UL-240V-A, UL-208V-A, UL-240V, UL-208V, MEX-CFE, G83/2 (para modelos de 1-3,6kW), G59/3 (para modelos de 4-5kW), C10/11, EN50438 DK, EN50438 IE, EN50438 NL y la función "User-Def").



### NOTA:

Esta función es solo para uso de técnicos.

# 6. Funcionamiento



### NOTA:

Para los diferentes países, la norma de la red debe establecerse de manera diferente según los requisitos locales. En caso de duda, consultar con a los técnicos de servicio de Solis.

Al seleccionar el menú "User-Def" se accederá al siguiente submenú (ver Ilustración 6.17).

- OV-G-V1: 260V  
OV-G-V1-T: 1S

Ilustración 6.17



### NOTA:

La función "User-Def" solo puede ser utilizada por ingenieros de servicio y debe autorizarlo la empresa local de energía.

A continuación se muestra el rango de ajuste de "User-Def".

Al usar esta función, los límites pueden cambiarse manualmente.

OV-G-V1: 240---270V	OV-G-F1: 50.2-53Hz(60.2-64Hz)
OV-G-V1-T: 0.1---9S	OV-G-F1-T: 0.1---9S
OV-G-V2: 240---300V	OV-G-F2: 50.2-53Hz(60.2-64Hz)
OV-G-V2-T: 0.1---1S	OV-G-F2-T: 0.1---9S
UN-G-V1: 170---210V	UN-G-F1: 47-49,5Hz(56-59,8Hz)
UN-G-V1-T: 0.1---9S	UN-G-F1-T: 0.1---9S
UN-G-V2: 110---210V	UN-G-F2: 47-49Hz(56-59,8Hz)
UN-G-V2-T: 0.1---1S	UN-G-F2-T: 0.1---9S
Startup-T: 10-600S	Restore-T: 10-600S

### 6.5.2 'Grid ON/OFF' (Activar/Desactivar red)

Esta función se utiliza para iniciar o detener la generación de energía del Inversor monofásico Solis.

- Grid ON  
Grid OFF

Ilustración 6.18 Activar/ Desactivar red

Las pantallas se pueden desplazarse manualmente pulsando 'UP/DOWN' (ARRIBA/ABAJO). Pulsar 'ENTER' para guardar el ajuste. Pulsar 'ESC' para volver al menú anterior.

## 6. Funcionamiento

### 6.5.3 '24H Switch' (Interruptor 24h)

Esta función controla la activación o desactivación de la función de consumo de 24 horas.



– Enable  
Disable

Ilustración 6.19 Activar/desactivar 24 horas

#### NOTA:



Al activar esta opción, la pantalla LCD del inversor seguirá activa por la noche con la luz LED encendida. Si la red funciona mal por la noche, el sistema no puede recuperarse ni siquiera cuando la red vuelva a la normalidad, pero los datos de consumo seguirán registrándose en el contador. Hasta el amanecer, el sistema comenzará a funcionar de nuevo mientras que los datos del contador pueden ser cargados en el sistema de control de Solis para calibrar los datos de consumo de carga.

### 6.5.4 'Clear Energy' (Resetear historial)

Esta función puede resetear el histórico de rendimiento del inversor.



Funciones exclusivas para personal de mantenimiento. Un mal uso de las mismas hará que el inversor no funcione correctamente.

### 6.5.5 'Reset Password' (Resetear contraseña)

Esta función se utiliza para establecer una nueva contraseña para los menús 'Advanced Info.' (Información avanzada) y 'Advanced information' (Información avanzada) (ver Ilustración 6.20).



YES=<ENT> NO=<ESC>  
Password: 0000

Ilustración 6.20 Establecer nueva contraseña

Introducir la contraseña correcta antes de establecer una nueva contraseña. Pulsar 'DOWN' (ABAJO) para mover el cursor; pulsar 'UP' (ARRIBA) para modificar el valor. Pulsar 'ENTER' para aplicar el ajuste.

Pulsar 'ESC' para volver al menú anterior.

## 6. Funcionamiento

### 6.5.6 'Power Control' (Control de energía)

La potencia activa y reactiva se puede ajustar a través del botón de ajuste de potencia. Hay 5 elementos para este sub-menú:

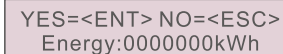
1. 'Set output power' (Configurar potencia de salida)
2. 'Set Reactive Power' (Configurar potencia reactiva)
3. 'Out\_P With Restore' (Potencia de salida con recuperación)
4. 'Rea\_P With Restore' (Potencia reactiva con recuperación)
5. 'Select PF Curve' (Seleccionar curva operativa)



Función exclusiva para personal de mantenimiento. Un mal uso de la misma hará que el inversor no alcance su máxima potencia.

### 6.5.7 'Calibrate Energy' (Calibrar energía)

El mantenimiento o la sustitución podría borrar o alterar el valor de la energía total. El uso de esta función puede permitir al usuario establecer el valor de la energía total al mismo valor que antes. Si se utiliza el sitio web de control, los datos se sincronizarán automáticamente con esta configuración.



YES=<ENT> NO=<ESC>  
Energy: 0000000kWh

Ilustración 6.21 Calibrar energía

Pulsar 'DOWN' (ABAJO) para mover el cursor; pulsar 'UP' (ARRIBA) para modificar el valor. Pulsar 'ENTER' para aplicar el ajuste. Pulsar 'ESC' para volver al menú anterior.

### 6.5.8 'Special Settings' (Ajustes especiales)



Función exclusiva para personal de mantenimiento. Un mal uso de la misma hará que el inversor no funcione correctamente.

### 6.5.9 'STD Mode Settings' (Configuraciones de estándar)

Hay 5 ajustes en las Configuraciones de estándar.

1. 'Working Mode' (Modo de trabajo)
2. 'Power Rate Limit' (Límite de potencia)
3. 'Freq. Derate Set' (Configuración dism. Frecuencia)
4. '10mins OV-G-V Set' (Configuración OV-G-V 10 min.)
5. 'Initial Settings' (Configuración inicial)



Función exclusiva para personal de mantenimiento. Un mal uso de la misma hará que el inversor no funcione correctamente.

## 6.5.9.1 Activar ajustes de interfaz lógica

Seguir los siguientes ajustes para activar el DRM. Por defecto, el DRM está desactivo; si se activa, pero la interfaz lógica no está conectada al interruptor, o el interruptor está abierto, la HMI del inversor mostrará 'Limit by DRM' (Limitado por el DRM) y la potencia de salida del inversor estará limitada a cero.

1. Seleccionar 'Initial Settings' (Configuración inicial)
2. Seleccionar DRM y establecerlo en 'ON' (Activar)

## 6.5.10 'Restore Settings' (Reseteo configuración)

Reseteo la configuración puede hacer que todos los elementos de la configuración especial de 6.5.8 pasen a ser los predeterminados.

La pantalla muestra lo siguiente:

Are you sure?  
YES=<ENT> NO=<ESC>

Ilustración 6.22 Reseteo configuración

Pulsar 'ENTER' para guardar el ajuste tras desactivar la red.  
Pulsar 'ESC' para volver al menú anterior.

## 6.5.11 'HMI Update' (Actualizar HMI)

Esta función se utiliza para actualizar el programa de la pantalla LCD.



Función exclusiva para personal de mantenimiento. Un mal uso hará que el inversor no alcance la máxima potencia.

## 6.5.12 Internal EPM Set



### NOTA:

Este apartado incluye dos funciones relacionadas con el contador o el sensor inteligente.

Consultar los apartados 4.3.7 o 4.3.8 para ver los diagramas de conexión detallados.

### Función 1: Gestión interna de la energía de exportación

Los inversores pueden funcionar con un contador inteligente O un sensor inteligente para limitar dinámicamente la potencia de exportación del sistema. Se puede lograr la inyección cero. El contador inteligente puede instalarse en la red como en la carga.

El sensor inteligente solo puede instalarse en la red.

Función 2: Control de consumo de 24 horas

Solo se aplica si se utiliza el sistema de control Solis.

Los inversores pueden funcionar con un contador inteligente para controlar los datos de consumo de carga durante todo el día y los datos se mostrarán en el sistema de control Solis.

El contador inteligente solo puede instalarse en la red.



### NOTA:

Consultar las siguientes instrucciones para los diferentes escenarios de usuario.

Escenario 1. Solo se requiere la función 1

Usando contador inteligente:

Paso 1: Consultar el apartado 4.3.7 para conectar el contador inteligente en la red o en la carga.

Paso 2: Seleccionar el modelo de contador correspondiente en el apartado 6.5.12.4.

Paso 3: Seleccionar el apartado 6.5.12.1 Selección de modo como opción 2 (contador en carga) u opción 3 (contador en red), según corresponda.

Paso 4: Configurar el apartado 6.5.12.2 para establecer la potencia de reflujo permitida.

Paso 5: Configurar el apartado 6.5.12.3 para habilitar la función de seguridad (si es necesario).

Usando sensor inteligente:

Paso 1: Consultar el apartado 4.3.8 para conectar el sensor inteligente en la red.

Paso 2: Seleccionar el apartado 6.5.12.1 Selección de modo como opción 5 (Sensor de corriente).

Paso 3: Configurar el "CT Sampling Ratio" y el "CT Link Test" si es necesario.

Paso 4: Configurar el apartado 6.5.12.2 para establecer la potencia de reflujo permitida.

Paso 5: Configurar el apartado 6.5.12.3 para habilitar la función de seguridad (si es necesario).



Escenario 1. Se requieren tanto la función 1 como la función 2  
 Usando contador inteligente:  
 Paso 1: Consultar el apartado 4.3.7 para conectar el contador inteligente en la red.  
 Paso 2: Seleccionar el modelo de contador correspondiente en el apartado 6.5.12.4.  
 Paso 3: Seleccionar el apartado 6.5.11.1 Selección de modo como opción 3 (contador en red).  
 Paso 4: Seleccionar el apartado 6.5.3 Interruptor 24h. como 'Enable' (activar).  
 Paso 5: Configurar el apartado 6.5.11.2 para establecer la potencia de reflujo permitida.  
 Paso 6: Configurar el apartado 6.5.11.3 para habilitar la función de seguridad (si es necesario).  
 Paso 7: Configurar el sistema de control Solis (consultar el manual del dispositivo de control).

Si el cliente no quiere habilitar la función de control de la energía de exportación, cambiar la "potencia de reflujo" a la potencia máxima de salida del inversor en el paso 5 o seleccione el modo como "control de consumo" en el paso 3 y saltar los pasos 5-6.

Seleccionar Configuración EPM en el menú principal para acceder a las siguientes opciones:

1. Mode Select(Selección de modo)
2. Set Backflow Power(Configuración potencia de reflujo)
3. Failsafe ON/OFF(Activar/ Desactivar modo de seguridad)
4. Meter Select(Seleccionar contador)

## 6.5.12.1 Selección de modo

Hay 5 ajustes en este menú, como se indica a continuación:

1. EPM OFF(Desactivar EPM)
2. Meter in Load(Contador en carga)
3. Meter in Grid(Contador en red)
4. Consumption Monitor(Monitor de consumo)
5. Current sensor(Sensor de corriente)

**EPM OFF:** Las funciones están desactivadas

**Contador en carga:** El Contador inteligente Solis está conectado en el circuito de la carga.

**Contador en red:** El Contador inteligente Solis está conectado en el punto de conexión de la red (La potencia de reflujo por defecto es de 0W).

**Monitor de consumo:** El Contador inteligente Solis está conectado en el punto de conexión de la red (La configuración de la potencia de reflujo no está activada).

**Sensor de corriente:** El sensor inteligente Solis está conectado en el punto de conexión de la red.



### NOTA:

Para la opción 5 (Sensor de corriente), hay varias subconfiguraciones disponibles cuando se selecciona "Sensor de corriente".

#### • CT Sampling Ratio (Velocidad de muestreo de TC)

Esta configuración se utiliza para definir la velocidad de muestreo de TC si el cliente no ha usado el TC suministrado por defecto por Solis.

El TC por defecto es 100A:33.33mA (la velocidad por defecto es 3000:1)

-> CT Sampling Ratio

YES=<ENT> NO=<ESC>  
Ratio:3000:1

#### • CT Link Test (Prueba de enlace de TC)

Esta configuración se utiliza para comprobar la dirección del TC (No obligatorio).

El resultado solo es válido si se cumplen las siguientes condiciones.

1. La potencia de carga es de más de 500W.
2. El inversor está configurado como "Red apagada" en la pantalla LCD.
3. El TC está conectado al puerto de TC del inversor y el TC está colocado en la red.

CT Link State  
Correct



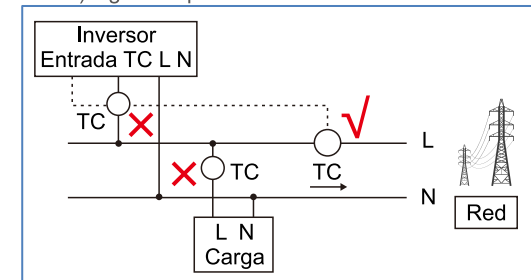
### NOTA:

Hay 3 estados en la prueba de enlace de TC

"Error" (Error) significa que el TC está instalado en la dirección equivocada y debe cambiarse.

"Can not judge" (No valorable) significa que la potencia de carga es demasiado pequeña y el resultado no es fiable.

"Correct" (Correcto) significa que el TC está instalado correctamente.



# 6. Funcionamiento

## 6.5.12.2 Potencia de reflujo

Esta configuración se utiliza para definir la potencia de exportación permitida a la red.

->Set Backflow Power

YES=<ENT> NO=<ESC>  
Power:-00000W

Ilustración 6.23 Establecer la potencia de reflujo



### NOTA:

Los valores positivos indican la cantidad de energía que se permite exportar a la red. Los valores negativos indican un control más estricto para limitar la potencia de exportación por adelantado, asegurando así que no se suministra energía a la red.

## 6.5.12.3 Encendido y apagado de seguridad

Esta configuración se utiliza para emitir una alarma (y para detener la generación del inversor) cuando se pierde la conexión TC/Contador durante el funcionamiento. Puede evitar el posible reflujo de energía a la red cuando el sistema pierde control.

YES=<ENT> NO=<ESC>  
Fail Safe Set:ON

Ilustración 6.24 Activar y desactivar el mecanismo de seguridad

Solo es obligatorio activar esta función cuando el inversor está instalado en el Reino Unido debido al reglamento G100. En otras regiones, se puede activar o desactivar la función según se desee.



### NOTA:

Cuando está activada la función de seguridad y el TC/Contador se desconecta de alguna manera, el inversor dejará de generar energía y emitirá una alarma "de seguridad" en la pantalla LCD. Cuando la función de seguridad está APAGADA y el TC/Contador se desconecta de alguna manera, el inversor mantendrá la energía de salida tal como estuviera el último momento en que el TC/Contador estuviera conectado. Tras un reinicio, el inversor se mantendrá a plena potencia sin límite.

# 6. Funcionamiento

## 6.5.12.4 Selección de contador

Esta configuración se utiliza para definir el contador correcto que está conectado al inversor.

->1PH Meter  
3PH Meter

->DDSD1352-C  
ACR10RD16TE

Ilustración 6.25 Selección de contador

Para los inversores monofásicos Solis, seleccionar "1PH Meter" y luego seleccionar el modelo de contador correspondiente.

## 6.5.13 External EPM Set

Esta configuración solo debe activarse cuando se utiliza el dispositivo EPM externo de Solis. Hay dos opciones: '5G-EPM' y 'Others-EPM'.

->5G-EPM  
Others-EPM

Ilustración 6.26

La opción de seguridad 5G-EPM debe activarse cuando se utiliza el dispositivo EPM de la serie 5G. La opción de seguridad 5G-EPM debe activarse cuando se utiliza el dispositivo EPM de la serie 2G. No se puede activar más de una opción a la vez.

## 6.5.14 'Restart HMI' (Resetear HMI)

Esta función se utiliza para reiniciar el HMI.



Función exclusiva para personal de mantenimiento. Un mal uso hará que el inversor no alcance su máxima potencia.

## 6.5.15 'Debug Parameter' (Parámetros depuración)

Función exclusiva para personal de mantenimiento del fabricante.

## 6.5.16 'DSP Update' (Actualizar DSP)

Esta función se utiliza para actualizar el DSP.



Función exclusiva para personal de mantenimiento. Un mal uso hará que el inversor no alcance su máxima potencia.

# 6. Funcionamiento

## 6.5.17 'Power Parameter' (Parámetros potencia)

Esta función se utiliza para calibrar la energía de salida del inversor. No afectará al recuento de energía del inversor con RGM.

La pantalla muestra:



YES=<ENT> NO=<ESC>  
Power para: 1. 000

Ilustración 6.27 Límite de potencia

Pulsar 'DOWN' (ABAJO) para mover el cursor.

Pulsar 'UP' (ARRIBA) para modificar el dígito.

Pulsar 'ENTER' para guardar el ajuste y pulsar 'ESC' para volver al menú anterior.



Este ajuste se utiliza para el operador de red; no modificar la configuración según este manual.

## 6.6 Función AFCI (Interruptor de circuito por fallo de arco)

Los inversores Solis tienen incorporada la función AFCI que puede detectar el fallo de arco en el circuito de CC y apagar el inversor para evitar un incendio.

### 6.6.1 Activar la función AFCI

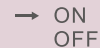
La función AFCI puede activarse tal como se indica a continuación.

Ruta:

Advanced Setting -> Password: 0010 -> Special Settings -> AFCI Set -> AFCI ON/OFF -> ON



→ AFCI ON/OFF  
AFCI Level



→ ON  
OFF

Ilustración 6.28 Configuración AFCI

# 6. Funcionamiento



#### Advertencia:

El "Nivel AFCI" es para uso exclusivo de los técnicos Solis. No modificar la sensibilidad, de lo contrario aparecerán falsas alarmas o fallos de funcionamiento frecuentes. Solis no se hace responsable de los daños causados por modificaciones no autorizadas.



#### NOTA:

Esta configuración corresponde al estado actual, que puede usarse para inspeccionar el estado ON/OFF de la función AFCI.

## 6.6.2 Fallo de arco

Durante el funcionamiento normal, si se detecta un arco de CC, el inversor se apagará y emitirá la siguiente alarma:



ARC-FAULT  
Restart Press ESC 3s

Ilustración 6.29 Fallo de arco

El instalador debe inspeccionar a fondo el circuito de CC para asegurarse de que todos los cables están encajados correctamente.

Una vez solucionado el problema del circuito de CC o se confirma que está bien, pulsar 'ESC' durante 3 segundos y esperar a que el inversor se reinicie.

## 7. Mantenimiento

El inversor monofásico de Solis no requiere mantenimiento regular.

Sin embargo, la limpieza del polvo del disipador de calor ayudará a que el inversor disipe el calor y aumente su vida útil. El polvo se puede eliminar con un cepillo suave.



### PRECAUCIÓN:

No tocar la superficie del inversor cuando esté en funcionamiento. Puede haber partes calientes que pueden causar quemaduras. Antes de realizar cualquier tarea de mantenimiento en el inversor o limpiarlo, apagar el inversor (consultar apartado 5.2).

Las luces indicadoras de estado de la LCD y la LED pueden limpiarse con un paño húmedo si están demasiado sucias para ser leídas.



### NOTA:

No limpiar el inversor con disolventes ni con productos abrasivos o corrosivos.

## 8. Resolución de problemas

El inversor está diseñado de acuerdo con las normas internacionales más importantes de conexión a la red y los requisitos de seguridad y compatibilidad electromagnética. Antes de entregarlo al cliente, el inversor ha sido sometido a varias pruebas para garantizar su funcionamiento óptimo y su fiabilidad.

En caso de fallo, la pantalla LCD mostrará un mensaje de alarma. En este caso, el inversor puede dejar de alimentar la red. Las descripciones de los fallos y sus correspondientes mensajes de alarma se enumeran en la Tabla 8.1:

## 8. Resolución de problemas

Alarmas	Descripción del problema	Solución
No power	La pantalla LCD indica que el inversor no recibe energía.	1. Comprobar las conexiones de entrada FV. 2. Comprobar el voltaje de entrada CC (monofásico > 120V; trifásico > 350V). 3. Comprobar si los polos +/- FV están bien puestos.
LCD show initializing all the time	Error de inicio	1. Comprobar la conexión al cuadro principal o al cuadro de distribución. 2. Comprobar la conexión del conector DSP al cuadro de distribución.
OV-G-V01/02/03/04	Tensión excesiva de red	1. Resistencia del cable CA demasiado alta. Cambiar por un cable de red más grande. 2. Ajustar el límite de protección, si lo permite la compañía eléctrica.
UN-G-V01/02	Tensión de red baja	1. Utilizar la función de definición personalizada para ajustar el límite de protección, si lo permite la compañía eléctrica.
OV-G-F01/02	Frecuencia de red excesiva	
UN-G-F01/02	Under grid frequency	
Reverse-GRID	Polaridad incorrecta de CA	1. Revisar la polaridad del conector CA.
Reverse-DC	Polaridad inversa de CC	1. Revisar la polaridad del conector CC.
NO-GRID	No hay tensión de red	1. Comprobar las conexiones y el conmutador de red. 2. Comprobar la tensión de red en el borne del inversor.
OV-DC01/02/03/04	Tensión excesiva CC	1. Reducir el número de módulos en serie.
OV-BUS	Tensión excesiva en el bus CC	1. Comprobar la conexión de la bobina del inversor. 2. Comprobar la conexión del controlador.
UN-BUS01/02	Tensión baja en el bus CC	
GRID-INTF01/02	Interferencias de red	1. Reiniciar el inversor. 2. Cambiar cuadro de distribución.
OV-G-I	Sobretensión de red	
IGBT-OV-I	Sobretensión IGBT	
DC-INTF OV-DCA-I	Sobrecorriente de entrada CC	1. Reiniciar el inversor. 2. Detectar y eliminar la cadena que va al MPPT defectuoso. 3. Cambiar cuadro de distribución.
IGFOL-F	Error seguimiento corriente de red	1. Reiniciar el inversor o contactar con el instalador.
IG-AD	Error muestreo corriente de red	
OV-TEM	Sobrecalentamiento	1. Comprobar la ventilación perimetral del inversor. 2. Comprobar si el inversor recibe luz solar directa en condiciones de altas temperaturas.
INI-FAULT	Error del sistema de iniciación	1. Reiniciar el inversor o contactar con el instalador.
DSP-B-FAULT	Error de comunicación entre DSP maestro y DSP esclavo	
12Power-FAULT	Error en el suministro de energía de 12V	
PV ISO-PRO 01/02	Protección del aislamiento FV	1. Quitar las entradas CC, volver a conectarlas y reiniciar los inversores uno a uno. 2. Detectar qué cadena provoca el error y comprobar su aislamiento.

# 8. Troubleshooting

Alarmas	Descripción del problema	Solución
lLeak-PRO 01/02/03/04	Protección de corriente de fuga	1.Comprobar las conexiones CC y CA. 2.Comprobar la conexión del cable interno del inversor.
RelayChk-FAIL	Error de comprobación de relé	1.Reiniciar el inversor o contactar con el instalador.
DCinj-FAULT	Intensidad alta en la inyección CC	1.Reiniciar el inversor o contactar con el instalador.
Screen OFF with DC applied	appliedInversor dañado internamente	1.No apagar los interruptores de CC, ya que dañará el inversor. 2.Espere a que la irradiación solar se reduzca y comprobar que la corriente de la cadena es inferior a 0,5A con un amperímetro de pinza, y luego apagar los interruptores de CC. 3.Tenga en cuenta que la garantía no cubre ningún daño debido a mal uso.
AFCI self-detection (model with AFCI module)	Fallo de autodetección en el módulo AFCI	1.Reiniciar el inversor o contactar con el instalador.
Arcing protection (model with AFCI module)	Detectado arco en el circuito CC	1.Comprobar si existe el arco y reiniciar el inversor.

Tabla 8.1 Mensaje de fallo y descripción



**NOTA:**

Si el inversor muestra alguno de los mensajes de error que aparecen en la Tabla 8.1, apáguelo (consultar el apartado 5.2 para saber cómo detener el inversor) y espere 5 minutos antes de volver a encenderlo (consultar el apartado 5.1 para saber cómo arrancar el inversor). Si persiste el error, póngase en contacto con el distribuidor o servicio técnico de su zona. Antes de hacerlo, asegúrese de contar con la siguiente información.

- 1.Número de serie del Inversor monofásico Solis;
- 2.Distribuidor del Inversor monofásico Solis (de ser posible);
- 3.Fecha de instalación.
- 4.Descripción del problema (es decir, la alarma indicada en la pantalla LCD y el estado de los indicadores luminosos. También es útil indicar otras lecturas consultadas en el submenú 'Information' (Información) (consultar apartado 6.2);

# 9. Specifications

Modelo	S5-GR1P7K
Potencia máxima de entrada de CC (Voltios)	600
Tensión nominal de CC (Voltios)	330
Tensión de arranque (Voltios)	120
Rango de tensión MPPT (Voltios)	100...500
Corriente máxima de entrada (Amperios)	14+14+14
Corriente máxima de cortocircuito de entrada (Amperios)	22+22+22
N.º MPPT/ N.º máximo cadenas de entrada	3/3
Potencia nominal de salida (vatios)	7000
Potencia máxima de salida (vatios)	7000
Potencia máxima aparente de salida (VA)	7000
Tensión nominal de red (Voltios)	1/N/PE, 220
Corriente nominal de salida (Amperios)	31.8
Corriente máxima de salida (Amperios)	33.7
Factor de potencia (a potencia nominal de salida)	0,99 (0,8 conductivo - 0,8 inductivo)
THDi (a potencia nominal de salida)	<3%
Frecuencia nominal de red (Hertz)	60
Rango de frecuencia operativa (Hertz)	59.5-60.5
Eficiencia máxima	98.1%
Eficiencia UE	97.3%
Dimensiones	333W*573H*249D (mm)
Peso	18kg
Topología	Sin transformador
Autoconsumo (noche)	< 1 W
Rango térmico de servicio	-25°C. . . +60°C
Humedad relativa	0~100%
Grado de protección	TYPE 4X
Ruido (típico)	<30 dB(A)
Refrigeración	Convección natural
Altitud máxima operativa	4000m
Estándar de conexión a la red	UL 1741, IEEE 1547, UL 1699B, UL 1998, FCC, UL 1741SA
Conexión CC	Conector Mc4
Conexión CA	Enchufe de conexión rápida
Pantalla	LCD, 2×20 Z.
Comunicación	RS485,Opcional:Wi-Fi,GPRS
Garantía	5 años (ampliable a 20)



# 9. Specifications

Modelo	S5-GR1P8K
Potencia máxima de entrada de CC (Voltios)	600
Tensión nominal de CC (Voltios)	330
Tensión de arranque (Voltios)	120
Rango de tensión MPPT (Voltios)	100...500
Corriente máxima de entrada (Amperios)	14+14+14
Corriente máxima de cortocircuito de entrada (Amperios)	22+22+22
N.º MPPT/ N.º máximo cadenas de entrada	3/3
Potencia nominal de salida (vatios)	8000
Potencia máxima de salida (vatios)	8000
Potencia máxima aparente de salida (VA)	8000
Tensión nominal de red (Voltios)	1/N/PE, 220
Corriente nominal de salida (Amperios)	36.4
Corriente máxima de salida (Amperios)	36.6
Factor de potencia (a potencia nominal de salida)	0,99 (0,8 conductivo - 0,8 inductivo)
THDi (a potencia nominal de salida)	<3%
Frecuencia nominal de red (Hertz)	60
Rango de frecuencia operativa (Hertz)	59.5-60.5
Eficiencia máxima	98.1%
Eficiencia UE	97.3%
Dimensiones	333W*573H*249D (mm)
Peso	18kg
Topología	Sin transformador
Autoconsumo (noche)	< 1 W
Rango térmico de servicio	-25°C. . . +60°C
Humedad relativa	0~100%
Grado de protección	TYPE 4X
Ruido (típico)	<30 dB(A)
Refrigeración	Convección natural
Altitud máxima operativa	4000m
Estándar de conexión a la red	UL 1741, IEEE 1547, UL 1699B, UL 1998, FCC, UL 1741SA
Conexión CC	Conector Mc4
Conexión CA	Enchufe de conexión rápida
Pantalla	LCD, 2×20 Z.
Comunicación	RS485,Opcional:Wi-Fi,GPRS
Garantía	5 años (ampliable a 20)

# 9. Specifications

Modelo	S5-GR1P9K
Potencia máxima de entrada de CC (Voltios)	600
Tensión nominal de CC (Voltios)	330
Tensión de arranque (Voltios)	120
Rango de tensión MPPT (Voltios)	100...500
Corriente máxima de entrada (Amperios)	14+14+14
Corriente máxima de cortocircuito de entrada (Amperios)	22+22+22
N.º MPPT/ N.º máximo cadenas de entrada	3/3
Potencia nominal de salida (vatios)	9000
Potencia máxima de salida (vatios)	9000
Potencia máxima aparente de salida (VA)	9000
Tensión nominal de red (Voltios)	1/N/PE, 220
Corriente nominal de salida (Amperios)	40.9
Corriente máxima de salida (Amperios)	41.3
Factor de potencia (a potencia nominal de salida)	0,99 (0,8 conductivo - 0,8 inductivo)
THDi (a potencia nominal de salida)	<3%
Frecuencia nominal de red (Hertz)	60
Rango de frecuencia operativa (Hertz)	59.5-60.5
Eficiencia máxima	98.1%
Eficiencia UE	97.3%
Dimensiones	333W*573H*249D (mm)
Peso	18kg
Topología	Sin transformador
Autoconsumo (noche)	< 1 W
Rango térmico de servicio	-25°C. . . +60°C
Humedad relativa	0~100%
Grado de protección	TYPE 4X
Ruido (típico)	<30 dB(A)
Refrigeración	Convección natural
Altitud máxima operativa	4000m
Estándar de conexión a la red	UL 1741, IEEE 1547, UL 1699B, UL 1998, FCC, UL 1741SA
Conexión CC	Conector Mc4
Conexión CA	Enchufe de conexión rápida
Pantalla	LCD, 2×20 Z.
Comunicación	RS485,Opcional:Wi-Fi,GPRS
Garantía	5 años (ampliable a 20)

# 9. Specifications

Modelo	S5-GR1P10K
Potencia máxima de entrada de CC (Voltios)	600
Tensión nominal de CC (Voltios)	330
Tensión de arranque (Voltios)	120
Rango de tensión MPPT (Voltios)	100...500
Corriente máxima de entrada (Amperios)	14+14+14
Corriente máxima de cortocircuito de entrada (Amperios)	22+22+22
N.º MPPT/ N.º máximo cadenas de entrada	3/3
Potencia nominal de salida (vatios)	10000
Potencia máxima de salida (vatios)	10000
Potencia máxima aparente de salida (VA)	10000
Tensión nominal de red (Voltios)	1/N/PE, 220
Corriente nominal de salida (Amperios)	45.5
Corriente máxima de salida (Amperios)	45.9
Factor de potencia (a potencia nominal de salida)	0,99 (0,8 conductivo - 0,8 inductivo)
THDi (a potencia nominal de salida)	<3%
Frecuencia nominal de red (Hertz)	60
Rango de frecuencia operativa (Hertz)	59.5-60.5
Eficiencia máxima	98.1%
Eficiencia UE	97.3%
Dimensiones	333W*573H*249D (mm)
Peso	18kg
Topología	Sin transformador
Autoconsumo (noche)	< 1 W
Rango térmico de servicio	-25°C. . . +60°C
Humedad relativa	0~100%
Grado de protección	TYPE 4X
Ruido (típico)	<30 dB(A)
Refrigeración	Convección natural
Altitud máxima operativa	4000m
Estándar de conexión a la red	UL 1741, IEEE 1547, UL 1699B, UL 1998, FCC, UL 1741SA
Conexión CC	Conector Mc4
Conexión CA	Enchufe de conexión rápida
Pantalla	LCD, 2x20 Z.
Comunicación	RS485,Opcional:Wi-Fi,GPRS
Garantía	5 años (ampliable a 20)