



# Inversor Trifásico Solis

S5-GC(50-70)K **Manual de Instalación y Manejo**

Ver 1.2

Ginlong Technologies Co., Ltd.

No. 57 Jintong Road, Binhai Industrial Park, Xiangshan, Ningbo,  
Zhejiang, 315712, P.R.China.

Tel: +86 (0)574 6578 1806

Fax: +86 (0)574 6578 1606

Email: info@ginlong.com

Web: www.ginlong.com

En caso de discrepancias en este manual de usuario, por favor, adhiérase a los productos reales.

Si encuentra algún problema en el inversor, por favor, averigüe el S/N del inversor y póngase en contacto con nosotros. Trataremos de responder a su pregunta lo antes posible.



Ginlong Technologies Co., Ltd.

# Contenido

1. Introducción	4
1.1 Descripción del producto	4
1.2 lista de empaque	5
1.3 Almacenamiento	6
2. Instrucciones de seguridad	7
2.1 Símbolos de seguridad	7
2.2 Instrucciones generales de seguridad	7
2.3 Aviso de uso	8
2.4 Aviso de eliminación	8
3. Instalación	9
3.1 Consideraciones medioambientales	9
3.1.1 Seleccione una ubicación para el inversor	9
3.1.2 Otras consideraciones medioambientales	10
3.2 Manipulación del producto	11
3.3 Montaje del inversor	12
3.3.1 Montaje en pared	13
3.3.2 Montaje en bastidor	14
3.4 Conexiones eléctricas	17
3.4.1 Puesta a tierra	18
3.4.2 Conecte el lado FV del inversor	20
3.4.3 Conecte el lado de la red del inversor	22
4. Comunicación y Monitoreo	26
4.1 Conexión de monitorización del inversor	28
4.2 Conexión DRM/ Conexión de interfaz lógica	31
4.3 Conexión del medidor	32
5. Puesta en marcha	34
5.1 Selección de la norma de red adecuada	34
5.1.1 Verificación de la norma de red para el país de instalación	34
5.2 Cambiar la norma de la red	34
5.2.1 Procedimiento para establecer la norma de la red	34
5.3 Establecer una norma de red personalizada	35
5.4 Controles preliminares	36
5.4.1 Conexiones CC	36
5.4.2 Conexiones CA	36
5.4.3 Configuración CC	36
5.4.4 Configuración CA	37
6. Arranque y apagado	38
6.1 Procedimiento de arranque	38
6.2 Procedimiento de apagado	38
7. Funcionamiento normal	39
7.1 Menú principal	39

# Contenido

7.2 Información	39
7.2.1 Pantalla de bloqueo	41
7.3 Ajustes	41
7.3.1 Establecer la hora	41
7.3.2 Establecer dirección	41
7.4 Información avanzada - Sólo para técnicos	42
7.4.1 Mensaje de alarma	42
7.4.2 Mensaje en curso	42
7.4.3 Versión	43
7.4.4 Energía diaria	43
7.4.5 Energía mensual	43
7.4.6 Energía anual	44
7.4.7 Registros diarios	44
7.4.8 Datos de comunicación	44
7.4.9 Mensaje de Advertencia	44
7.5 Ajustes avanzados - Sólo para técnicos	45
7.5.1 Selección de la norma	45
7.5.2 Interruptor ON/OFF	46
7.5.3 Energía clara	47
7.5.4 Restablecer contraseña	47
7.5.5 Control de potencia	48
7.5.6 Calibrar la energía	48
7.5.7 Ajustes especiales	48
7.5.8 Ajustes de modo STD	49
7.5.9 Ajustes de restauración	49
7.5.10 Actualización de HMI	50
7.5.11 Conjunto EPM interno	50
7.5.12 Conjunto EPM externo	54
7.5.13 Reiniciar HMI	54
7.5.14 Prueba del ventilador	55
7.5.15 Actualización de DSP	55
7.5.16 Conjunto de compensaciones	55
7.5.17 Curva I/V	56
7.6 Función AFCI	57
7.6.1 Activar la función AFCI	57
7.6.2 Fallo de arco	57
8. Mantenimiento	58
8.1 Función de recuperación del PID nocturno	58
8.2 Mantenimiento del ventilador	59
9. Solución de problemas	60
10. Especificaciones	63
11. Anexo	70
11.1 Guía de selección de normas de red	70

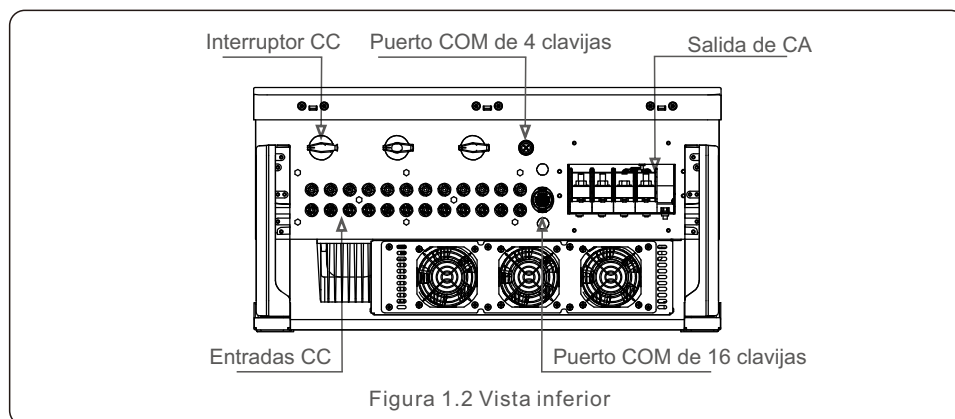
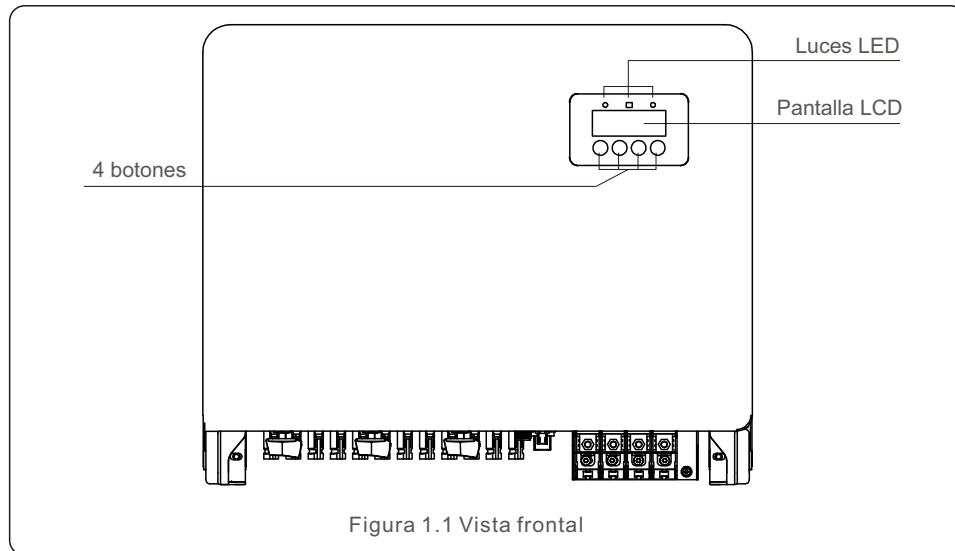
# 1. Introducción

## 1.1 Descripción del producto

Los inversores trifásicos Solis transforman la energía de CC del conjunto fotovoltaico en energía de corriente alterna que puede satisfacer las cargas locales y alimentar la red de distribución de energía.

Este manual cubre el modelo de inversor trifásico que se indica a continuación:

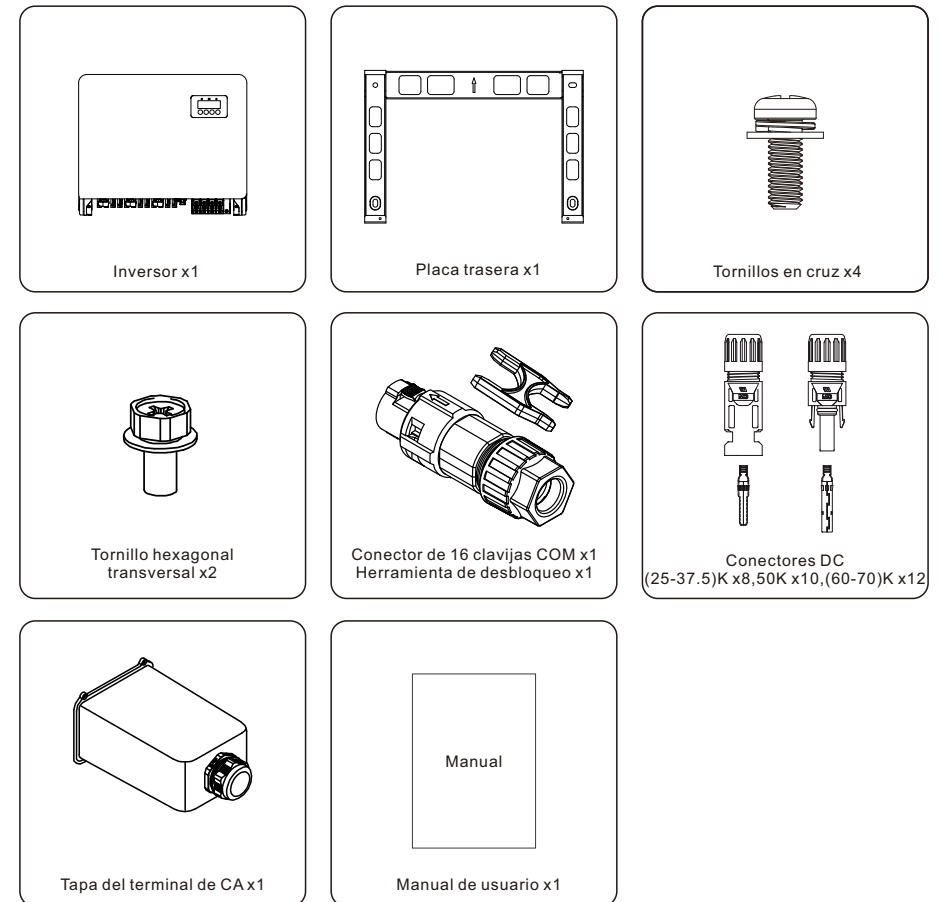
**S5-GC50K, S5-GC60K, S5-GC60K-HV, S5-GC70K-HV, S5-GC25K-LV, S5-GC30K-LV, S5-GC36K-LV**



# 1. Introducción

## 1.2 lista de empaque

Cuando reciba el inversor, asegúrese de que se incluyan todas las piezas indicadas a continuación:



Si le falta algo, póngase en contacto con su distribuidor local de Solis.

# 1. Introducción

## 1.3 Almacenamiento

Si el inversor no se instala inmediatamente, a continuación se indican las instrucciones de almacenamiento y las condiciones ambientales:

- Utilice la caja original para volver a embalar el inversor, selle con cinta adhesiva con el desecante dentro de la caja.
- Almacene el inversor en un lugar limpio y seco, libre de polvo y suciedad.
- La temperatura de almacenamiento debe estar entre -40 y 70°C y la humedad debe estar entre 0 y 95%, sin condensación.
- No apile más de cuatro (4) inversores en un mismo palé.
- Mantenga la(s) caja(s) alejada(s) de materiales corrosivos para evitar daños en la carcasa del inversor.
- Inspeccione el embalaje con regularidad. Si el embalaje está dañado (humedad, daños por plagas, etc.), vuelva a embalar el inversor inmediatamente.
- Almacene los inversores en una superficie plana y dura - no inclinada ni boca abajo.
- Después de 100 días de almacenamiento, el inversor y la caja deben ser inspeccionados para detectar daños físicos antes de instalarlos. Si se almacena durante más de 1 año, es necesario que el inversor sea examinado y probado completamente por personal de servicio o eléctrico cualificado antes de utilizarlo.
- La puesta en marcha después de un largo periodo sin uso requiere que el equipo sea inspeccionado y, en algunos casos, será necesario eliminar la oxidación y el polvo que se haya depositado en su interior.

# 2. Instrucciones de seguridad

El uso inadecuado puede provocar riesgos de descarga eléctrica o quemaduras. Este manual del producto contiene instrucciones importantes que deben seguirse durante la instalación y el mantenimiento.

Lea atentamente estas instrucciones antes de utilizar el aparato y guárdelas en un lugar fácilmente localizable para futuras consultas.

## 2.1 Símbolos de seguridad

A continuación se enumeran los símbolos de seguridad utilizados en este manual, que destacan los posibles riesgos de seguridad y la información de seguridad importante:



### ADVERTENCIA:

El símbolo indica instrucciones de seguridad importantes que, si no se siguen correctamente, pueden provocar lesiones graves o la muerte.



### NOTA:

El símbolo indica instrucciones de seguridad importantes que, si no se siguen correctamente, pueden provocar daños o la destrucción del inversor.



### PRECAUCIÓN, RIESGO DE DESCARGA ELÉCTRICA:

El símbolo indica instrucciones de seguridad importantes que, si no se siguen correctamente, pueden provocar una descarga eléctrica.



### PRECAUCIÓN, SUPERFICIE CALIENTE:

El símbolo indica instrucciones de seguridad que, si no se siguen correctamente, pueden provocar quemaduras.

## 2.2 Instrucciones generales de seguridad



### ADVERTENCIA:

No conecte el positivo (+) o el negativo (-) del panel fotovoltaico a tierra, ya que podría dañar gravemente el inversor.



### ADVERTENCIA:

Las instalaciones eléctricas deben realizarse de acuerdo con las normas de seguridad eléctrica locales y nacionales.



### ADVERTENCIA:

Para reducir el Riesgo de incendio, se requieren dispositivos de protección de sobrecorriente de circuitos derivados (OCPD) para los circuitos conectados al inversor.



### PRECAUCIÓN:

El conjunto fotovoltaico (paneles solares) suministra una tensión continua cuando se expone a la luz.

## 2. Instrucciones de seguridad



### PRECAUCIÓN:

Riesgo de descarga eléctrica por la energía almacenada en los condensadores del inversor.

No retire la cubierta hasta que hayan pasado cinco (5) minutos después de desconectar todas las fuentes de alimentación, y esto sólo puede hacerlo un técnico de servicio. La garantía puede quedar anulada si se retira la cubierta sin autorización.



### PRECAUCIÓN:

La temperatura de la superficie del inversor puede alcanzar los 75°C. Para evitar el riesgo de quemaduras, no toque la superficie cuando el inversor esté en funcionamiento. El inversor debe instalarse fuera del alcance de los niños.



### ADVERTENCIA:

El inversor sólo puede aceptar un conjunto fotovoltaico como entrada de CC. El uso de cualquier otro tipo de fuente de CC podría dañar el inversor.

### 2.3 Aviso de uso

El inversor ha sido construido de acuerdo con las directrices técnicas y de seguridad aplicables. Utilice el inversor SOLO en instalaciones que cumplan los siguientes requisitos:

- 1) El inversor debe estar instalado de forma permanente.
- 2) La instalación eléctrica debe cumplir todos los reglamentos y normas aplicables.
- 3) El inversor debe instalarse de acuerdo con las instrucciones indicadas en este manual.
- 4) El diseño del sistema debe cumplir las especificaciones del inversor.
- 5) El inversor es sólo para aplicaciones industriales/comerciales.

Para poner en marcha el inversor, el interruptor principal de alimentación de red (CA) debe estar encendido, ANTES de que se encienda el interruptor de CC. Para detener el inversor, el interruptor principal de alimentación de red (CA) debe estar apagado antes de apagar el interruptor de CC.

### 2.4 Aviso de eliminación

Este producto no debe eliminarse con los residuos domésticos. Se debe separar y llevar a un punto de recogida adecuado para permitir el reciclaje y evitar posibles impactos en el medio ambiente y la salud humana. Deben respetarse las normas locales de gestión de residuos.



## 3. Instalación

### 3.1 Consideraciones medioambientales

#### 3.1.1 Seleccione una ubicación para el inversor

A la hora de seleccionar la ubicación del inversor, tenga en cuenta lo siguiente:



### ADVERTENCIA: Riesgo de incendio

A pesar de una construcción cuidadosa, los dispositivos eléctricos pueden provocar incendios.

- No instale el inversor en zonas que contengan materiales o gases altamente inflamables.
- No instale el inversor en atmósferas potencialmente explosivas.

- La temperatura del disipador de calor del inversor puede alcanzar los 75°C.
- The inverter is designed to work in an ambient temperature range between -25 to 60°C.
- Si se instalan varios inversores en el lugar, debe mantenerse una distancia mínima de 500 mm entre cada inversor y todos los demás equipos montados. La parte inferior del inversor debe estar como mínimo a 500 mm por encima del suelo o del piso (véase la figura 3.1).
- Las luces LED indicadoras de estado y la pantalla LCD situadas en el panel frontal del inversor no deben estar bloqueadas.
- Debe haber una ventilación adecuada si el inversor se instala en un espacio reducido.

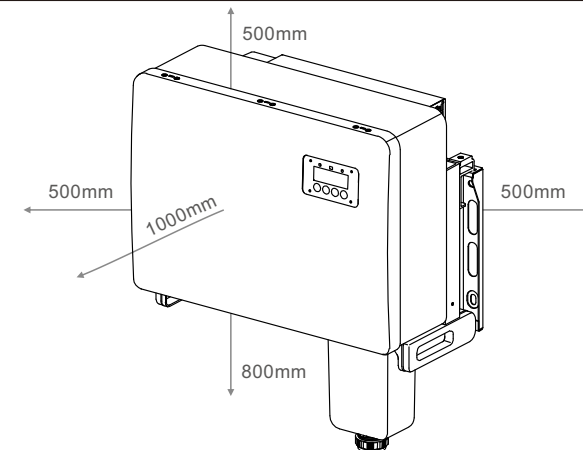


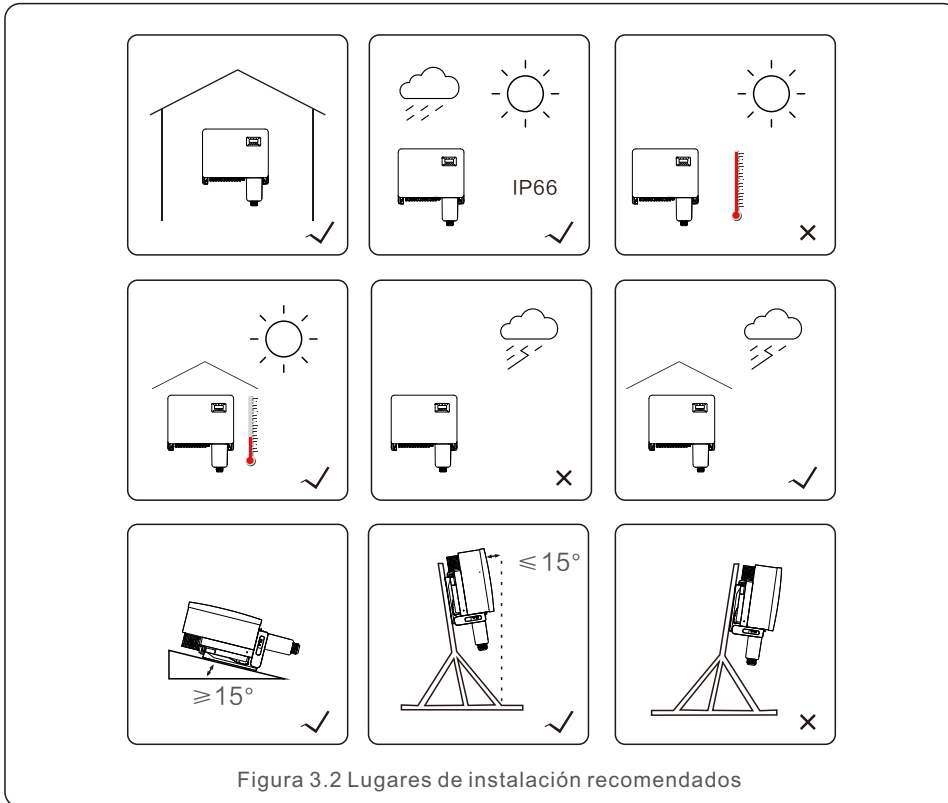
Figura 3.1 Distancias necesarias entre inversores



### NOTA:

No se debe almacenar nada sobre el inversor ni colocarlo contra él.

## 3.1.1.1 Ejemplos de instalaciones correctas e incorrectas



## 3.1.2 Otras consideraciones medioambientales

### 3.1.2.1 Consulte los datos técnicos

Consulte la sección de especificaciones (sección 10) para conocer las condiciones ambientales adicionales (grado de protección, temperatura, humedad, altitud, etc.).

### 3.1.2.2 Instalación vertical en la pared

Este modelo de inversor Solis debe montarse en posición vertical (90 grados o 15 grados hacia atrás).

### 3.1.2.3 Evitar la luz solar directa

Debe evitarse la instalación del inversor en un lugar expuesto a la luz solar directa.

La exposición directa a la luz solar podría causar:

- Limitación de la potencia (con la consiguiente disminución de la producción de energía del sistema).
- Desgaste prematuro de los componentes eléctricos/electromecánicos.
- Desgaste prematuro de los componentes mecánicos (juntas) y de la interfaz de usuario.

### 3.1.2.4 Circulación de aire

No lo instale en habitaciones pequeñas y cerradas donde el aire no pueda circular libremente. Para evitar el sobrecalentamiento, asegúrese siempre de que el flujo de aire alrededor del inversor no esté bloqueado.

### 3.1.2.5 Sustancias inflamables

No lo instale cerca de sustancias inflamables. Mantenga una distancia mínima de tres (3) metros de dichas sustancias.

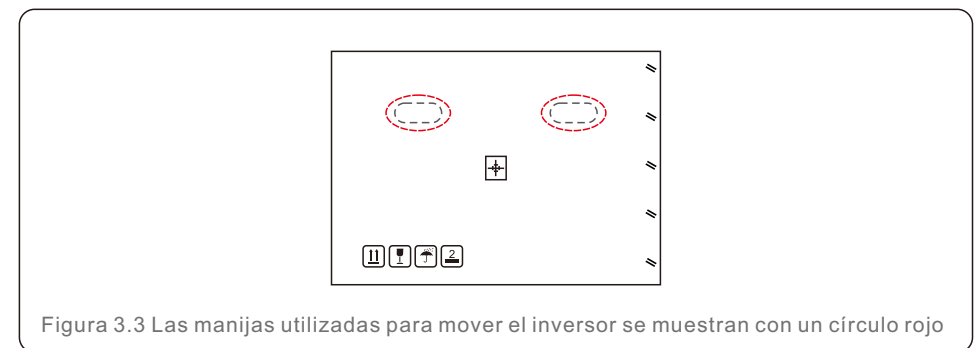
### 3.1.2.6 Zona de estar

No lo instale en una zona habitada donde se prevea la presencia prolongada de personas o animales. Dependiendo del lugar donde se instale el inversor (por ejemplo: el tipo de superficie alrededor del inversor, las propiedades generales de la habitación, etc.) y la calidad del suministro eléctrico, el nivel sonoro del inversor puede ser bastante alto.

## 3.2 Manipulación del producto

Por favor, revise las siguientes instrucciones para el manejo del inversor:

1. Los círculos rojos que aparecen a continuación son recortes en el embalaje del producto. Empuje los recortes para formar asas para mover el inversor (véase la figura 3.3).



2. Se necesitan dos personas para sacar el inversor de la caja de transporte. Utilice las asas integradas en el disipador de calor para sacar el inversor de la caja (véase la figura 3.4).

# 3. Instalación

# 3. Instalación

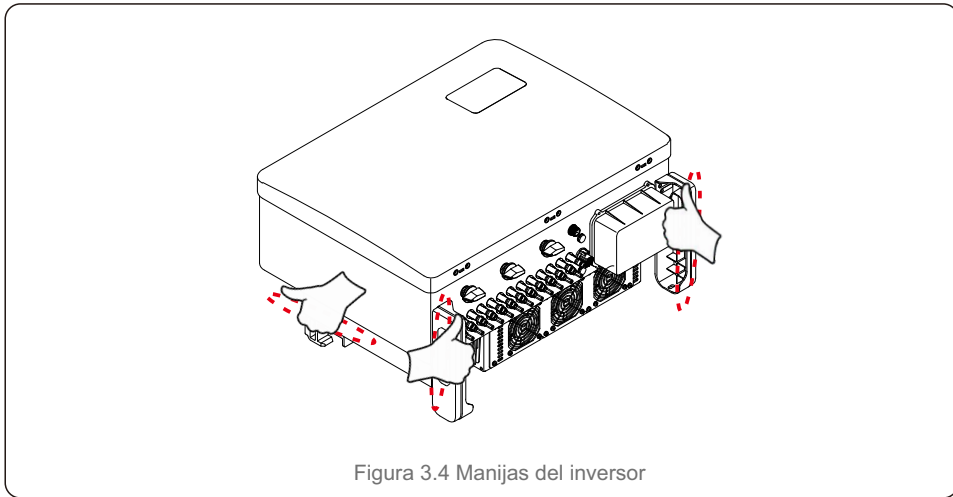


Figura 3.4 Manijas del inversor



**ADVERTENCIA:**

Debido al peso del inversor, pueden producirse contusiones o fracturas óseas al levantar y montar el inversor de forma incorrecta. Al montar el inversor, tenga en cuenta el peso del mismo. Utilice una técnica de elevación adecuada para el montaje.

## 3.3 Montaje del inversor

El inversor puede montarse en la pared o en una estantería metálica. Los orificios de montaje deben coincidir con el tamaño del soporte o con las dimensiones indicadas en la figura 3.5.

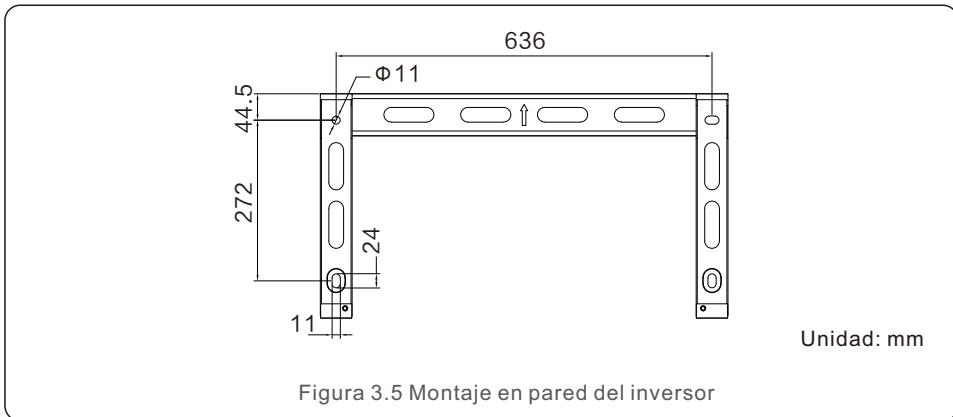


Figura 3.5 Montaje en pared del inversor

## 3.3.1 Montaje en pared

Consulte las figuras 3.6 y 3.7. El inversor debe montarse en posición vertical. A continuación se indican los pasos para montar el inversor.

1. Consulte la figura 3.6. Perfore los agujeros para los tornillos de montaje basándose en el diámetro de los agujeros del soporte utilizando un taladro de precisión manteniendo la broca perpendicular a la pared. La profundidad máxima es de 90mm.
2. Asegúrese de que el soporte esté en posición horizontal. Y que los agujeros de montaje (en la figura 3.6) están marcados correctamente. Perfore los agujeros en la pared en sus marcas.
3. Utilice los tornillos de montaje adecuados para fijar el soporte en la pared.

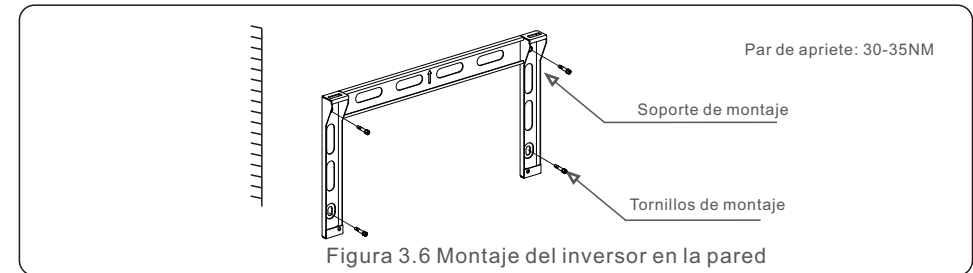
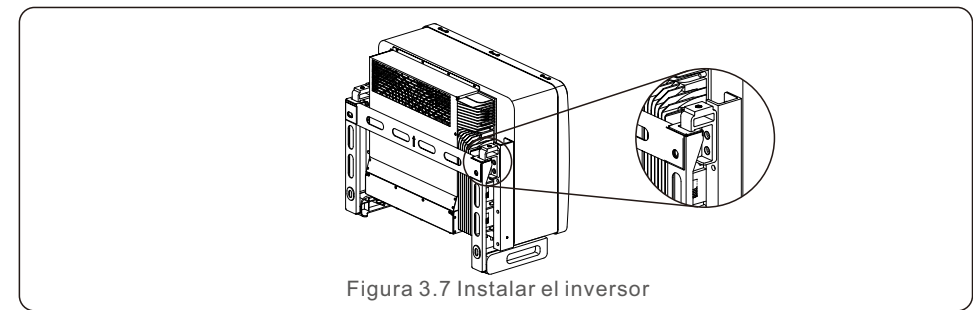
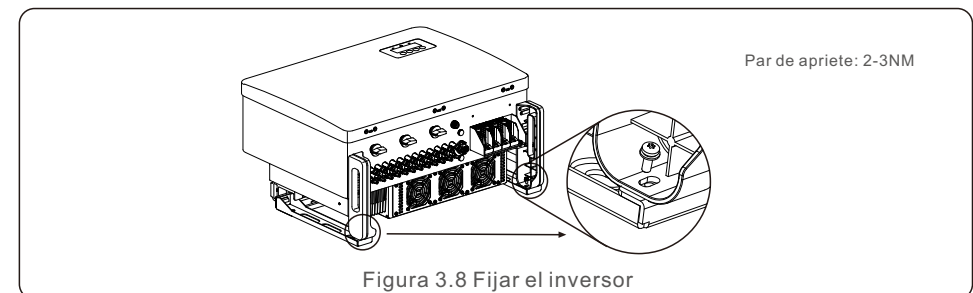


Figura 3.6 Montaje del inversor en la pared

4. Levante el inversor y cuélguelo en el soporte, y luego deslícelo hacia abajo para asegurarse de que coinciden perfectamente.



5. Utilice los tornillos del embalaje para fijar el inversor al soporte de montaje.



# 3. Instalación

# 3. Instalación

## 3.3.2 Montaje en bastidor

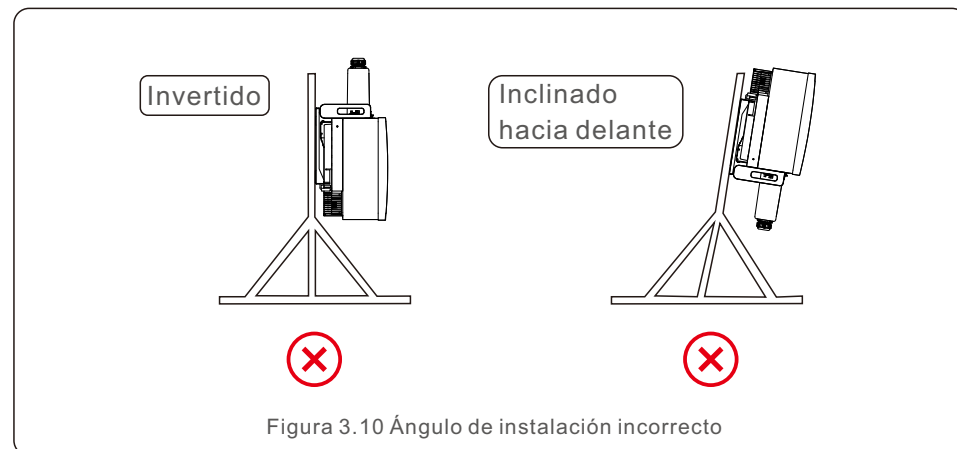
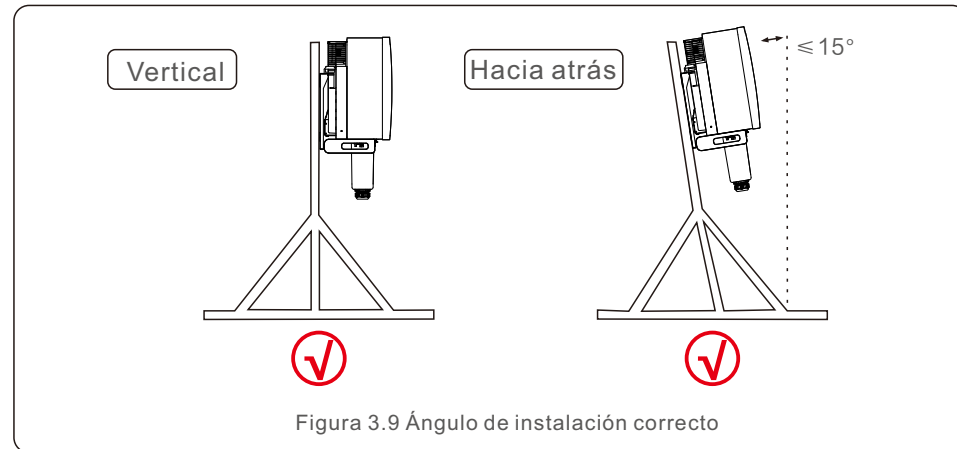
A continuación se detallan los pasos para el montaje en el bastidor:

### 1. Seleccione una ubicación para el inversor

- Con un grado de protección IP66, el inversor puede instalarse tanto en el exterior como en el interior.
- Cuando el inversor está en funcionamiento, la temperatura del chasis y del disipador de calor será más alta. No instale el inversor en un lugar que toque accidentalmente.
- No instale el inversor en un lugar donde se almacene material inflamable o explosivo.

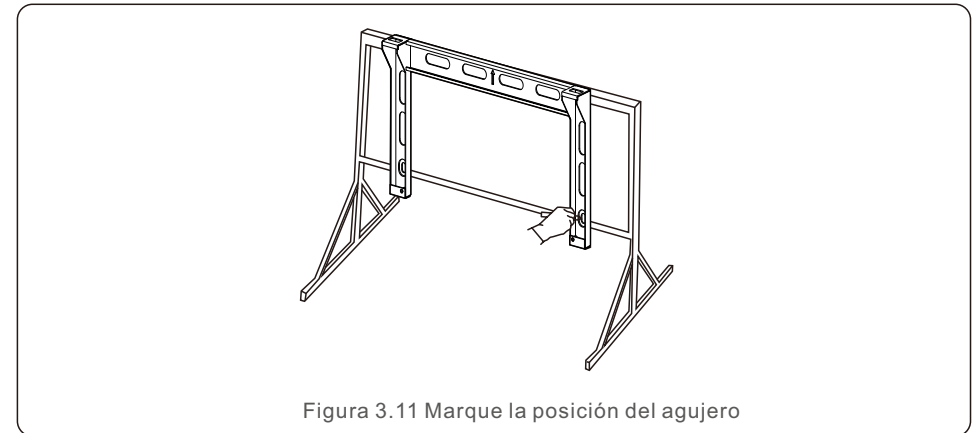
### 2. Ángulo de instalación

Instale el inversor en posición vertical. Si el inversor no puede montarse verticalmente, puede inclinarse hacia atrás a 15 grados de la vertical.

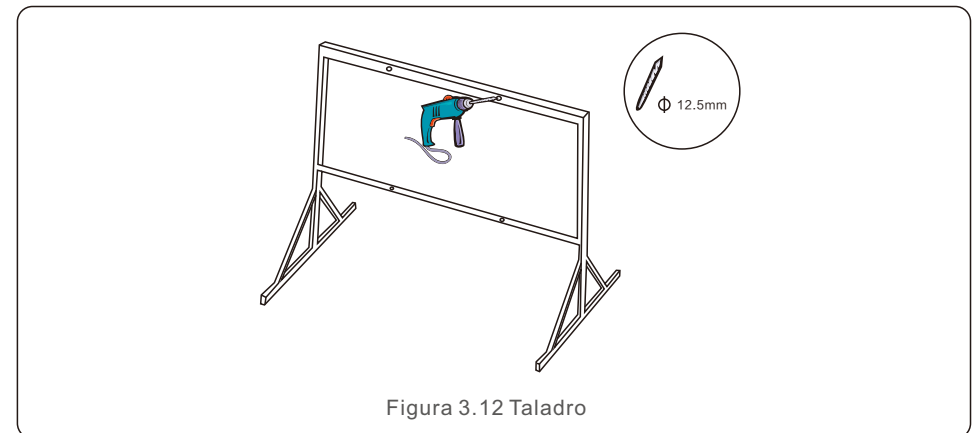


### 3. Instalar la placa de montaje

- 1) Saque el soporte y las fijaciones del embalaje. Marque la posición de los agujeros y taladre de acuerdo con las posiciones de los agujeros del soporte.



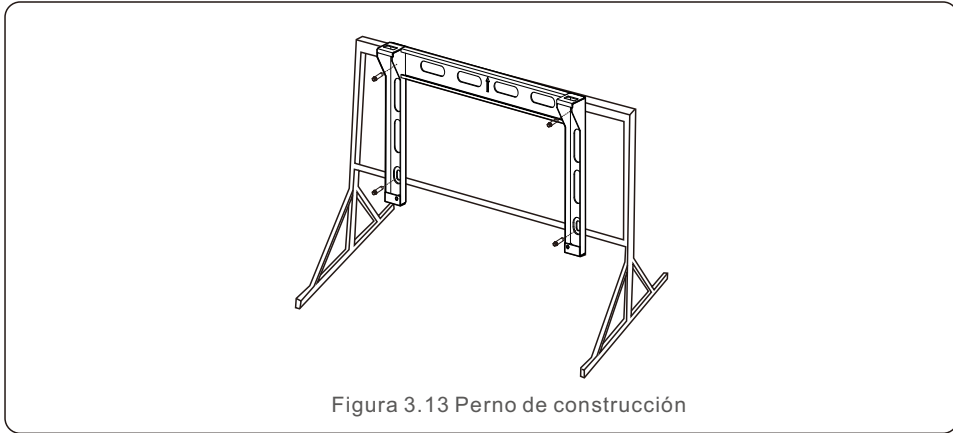
- 2) Perforar los agujeros marcados. Se recomienda aplicar pintura anticorrosiva en el orificio para proteger la corrosión.



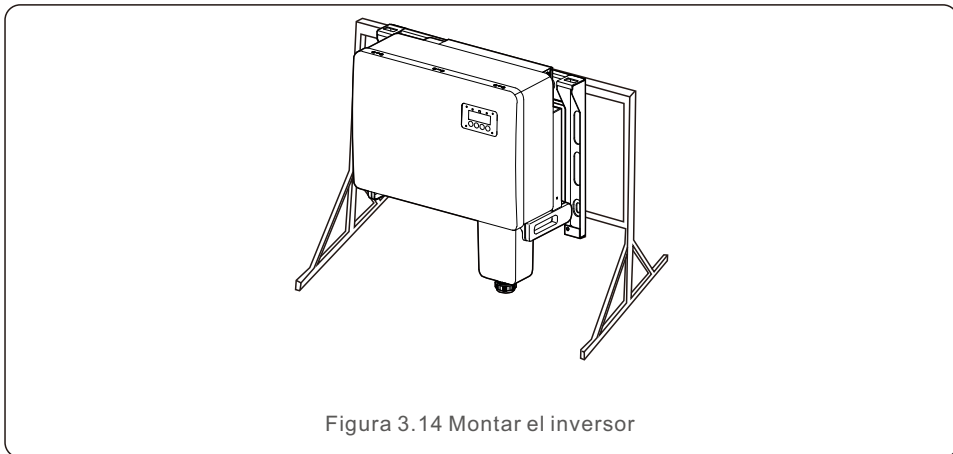


# 3. Instalación

3) Alinee la placa de montaje con los agujeros, inserte el tornillo combinado (M10X40) a través de la placa de montaje en el agujero. Asegure el soporte al marco metálico firmemente con el sujetador suministrado. Apriete la tuerca a 36FT-LB (35NM).



4) Levante el inversor por encima del soporte y luego deslícelo hacia abajo para asegurarse de que coinciden perfectamente.



# 3. Instalación

## 3.4 Conexiones eléctricas

El diseño del inversor utiliza un terminal de conexión rápida estilo FV. No es necesario abrir la tapa superior durante la conexión eléctrica de CC. Las etiquetas situadas en la parte inferior del inversor se describen en la Tabla 3.1. Todas las conexiones eléctricas son adecuadas para las normas locales o nacionales.

Piezas	Conexión	Tamaño del cable	Par de apriete
Terminal de CC	Cadenas fotovoltaicas	4-6mm <sup>2</sup>	NA
Terminal de tierra	Tierra de CA	25-50mm <sup>2</sup>	5-6N.m
Terminal de red	Red	35-70mm <sup>2</sup>	10-20N.m
Puerto COM de 16 clavijas	Cable de comunicación	0.75-3mm <sup>2</sup>	0.4-0.6N.m
Puerto COM de 4 clavijas	Varilla de registro de datos	NA	NA

Tabla 3.1 Símbolos de conexión eléctrica

La conexión eléctrica del inversor debe seguir los pasos indicados a continuación:

1. Desconecte el interruptor principal de alimentación de la red (CA).
2. Desconecte el aislador de CC.
3. Conecte el inversor a la red.
4. Monte el conector FV y conéctelo al inversor.

# 3. Instalación

## 3.4.1 Puesta a tierra

Para proteger eficazmente el inversor, se deben realizar dos métodos de conexión a tierra. Conecte el cable de conexión a tierra de CA (consulte el sección 3.4.3) Conecte el terminal de tierra externo.

Para conectar el terminal de toma de tierra en el disipador de calor, siga los siguientes pasos:

- 1) Prepare el cable de puesta a tierra: se recomienda utilizar el cable con núcleo de cobre para exteriores. El cable de puesta a tierra debe tener al menos la mitad del tamaño de los cables calientes.
- 2) Prepare los terminales OT: M10.



**Importante:**

En el caso de varios inversores en paralelo, todos los inversores deben estar conectados al mismo punto de tierra para eliminar la posibilidad de que exista un potencial de tensión entre las tierras de los inversores.

- 3) Pele el aislamiento del cable de tierra a una longitud adecuada (véase la figura 3.15).

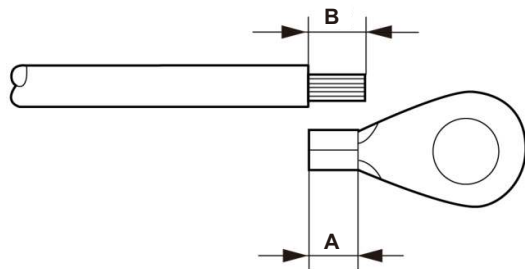


Figura 3.15 Longitud adecuada



**Importante:**

B (longitud de pelado del aislamiento) es 2mm~3mm más largo que A (zona de engarce del terminal del cable OT).

# 3. Instalación

- 4) Introduzca el cable pelado en la zona de engaste del terminal OT y utilice la pinza hidráulica para engazar el terminal al cable (véase la figura 3.16).

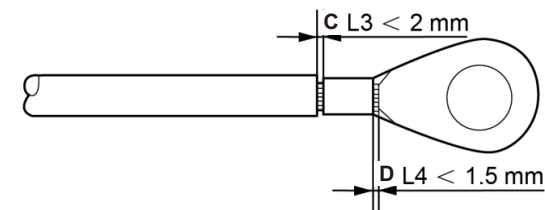


Figura 3.16 Alambre de cinta



**Importante:**

Después de engazar el terminal al cable, inspeccione la conexión para asegurarse de que el terminal está sólidamente engarzado al cable.

- 5) Retire el tornillo del punto de conexión a tierra del disipador de calor.
- 6) Conecte el cable de conexión a tierra al punto de conexión a tierra del disipador de calor y apriete el tornillo de conexión a tierra, con un par de 5-6Nm (véase la figura 3.17).

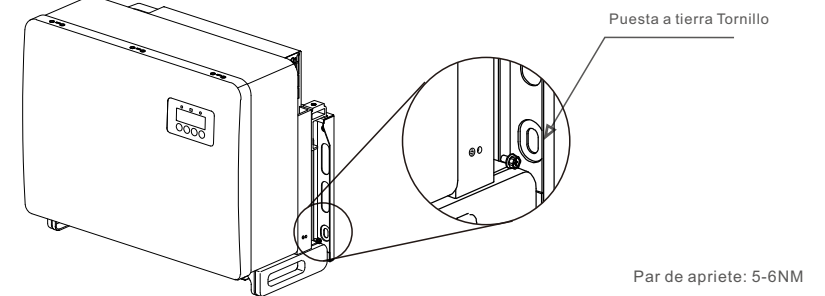


Figura 3.17 Cable fijo



**Importante:**

Para mejorar el rendimiento anticorrosivo, después de instalar el cable de tierra, aplique silicona o pintura.

# 3. Instalación

# 3. Instalación

## 3.4.2 Conecte el lado FV del inversor



### ADVERTENCIA:

Antes de conectar el inversor, asegúrese de que la tensión de circuito abierto del campo fotovoltaico está dentro del límite del inversor. De lo contrario, el inversor podría resultar dañado.



### ADVERTENCIA:

No conecte el cable positivo o negativo del campo fotovoltaico a tierra. Esto puede causar graves daños al inversor.



### ADVERTENCIA:

Asegúrese de que la polaridad de los conductores de salida del campo fotovoltaico coincide con las etiquetas de los terminales CC- y CC+ antes de conectar estos conductores a los terminales del inversor.

Consulte la tabla 3.1 para conocer el tamaño de los cables aceptables para las conexiones de CC. El cable debe ser sólo de cobre. Los pasos para montar los conectores de CC son los siguientes:

1. Pelar el cable de CC unos 7mm. Desmontar la tuerca de la tapa del conector.
2. Inserte el cable en la tuerca de la tapa del conector y en la clavija de contacto.

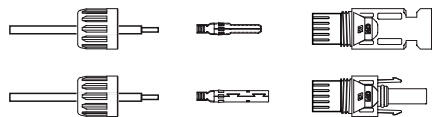


Figura 3.18 Desmontar la tuerca de la tapa del conector

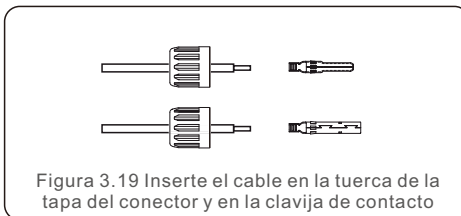


Figura 3.19 Inserte el cable en la tuerca de la tapa del conector y en la clavija de contacto

3. Enganche la clavija de contacto al cable utilizando una crimpadora de cables adecuada.
4. Inserte el conector metálico en la parte superior del conector y apriete la tuerca con un par de 3 a 4 Nm.

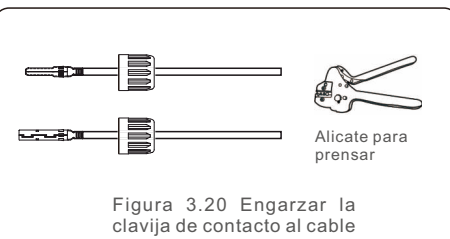


Figura 3.20 Engarzar la clavija de contacto al cable

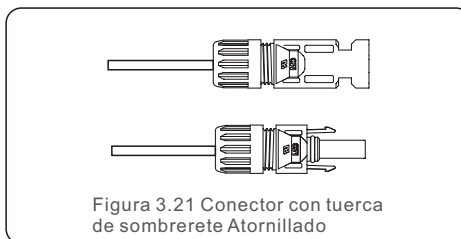


Figura 3.21 Conector con tuerca de sombrero Atornillado

5. Mida la tensión fotovoltaica de la entrada de CC con un multímetro, verifique la polaridad del cable de entrada de CC (véase la figura 3.22) y asegúrese de que la tensión de cada cadena está dentro del rango de funcionamiento del inversor. Conecte el conector de CC con el inversor hasta que oiga un ligero chasquido que indique que la conexión se ha realizado correctamente. (véase la figura 3.23)



Figura 3.22 Medición del multímetro

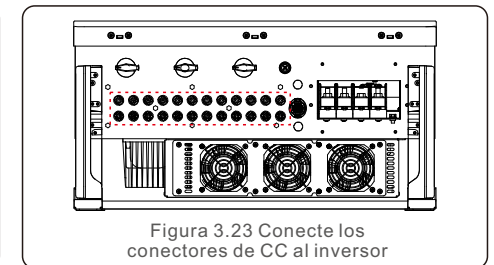


Figura 3.23 Conecte los conectores de CC al inversor

Tipo de Cable	Área de la travesía (mm <sup>2</sup> )		Diámetro exterior del cable (mm)
	Rango	Valor recomendado	
Cable fotovoltaico genérico de la industria (modelo: P V1-F)	4.0~6.0 (12~10AWG)	4.0 (12AWG)	5.5~9.0



### PRECAUCIÓN:

Si las entradas de CC se conectan accidentalmente de forma inversa o el inversor está defectuoso o no funciona correctamente, NO está permitido desconectar el interruptor de CC, ya que dañará el inversor e incluso provocará un incendio.

Las acciones correctas son:

- \*Utilizar un amperímetro de pinza para medir la corriente de la cadena de CC.
  - \*Si es superior a 0,5 A, espere a que la irradiación solar se reduzca hasta que la corriente sea inferior a 0,5 A.
  - \*Sólo cuando la corriente sea inferior a 0,5 A, podrá apagar los interruptores de CC y desconectar las cadenas fotovoltaicas.
- Por favor, tenga en cuenta que los daños debidos a operaciones incorrectas no están cubiertos por la garantía del dispositivo.

Requisitos de los módulos FV por entrada MPPT:

- Todos los módulos FV deben ser del mismo tipo y potencia.
- Todos los módulos FV deben estar alineados e inclinados de forma idéntica.
- La tensión de circuito abierto del conjunto fotovoltaico no debe superar nunca la tensión de entrada máxima del inversor, incluso a la temperatura más fría prevista. (véase el sección 10 "Especificaciones" para conocer los requisitos de corriente y tensión de entrada)
- Cada cadena conectada a un único MPPT debe estar formada por el mismo número de módulos FV conectados en serie.

# 3. Instalación

# 3. Instalación

## 3.4.2.1 Aviso de peligro de alta tensión en la conexión de CC



**PRECAUCIÓN:**  
RIESGO DE DESCARGA ELÉCTRICA

No toque un conductor de CC energizado. Cuando los módulos fotovoltaicos están expuestos a la luz, existen altos voltajes que pueden causar la muerte por una descarga eléctrica al tocar un conductor de CC.

Conecte los cables de CC del módulo FV al inversor únicamente como se describe en este manual.



**PRECAUCIÓN:**  
POSIBLES DAÑOS EN EL INVERSOR POR SOBRETENSIÓN

La tensión de entrada de CC de los módulos fotovoltaicos no debe superar la capacidad máxima del inversor. (véase el sección 10 "Especificaciones").

Compruebe la polaridad y la tensión de circuito abierto de las cadenas fotovoltaicas antes de conectar los cables de CC al inversor.

Confirme la longitud de las cadenas y el rango de tensión adecuados antes de conectar el cable de CC al inversor.

## 3.4.3 Conecte el lado de la red del inversor



**ADVERTENCIA:**  
Debe utilizarse un dispositivo de protección de sobrecorriente entre el inversor y la red.

- 1). Conecte los tres (3) conductores de CA a los tres (3) terminales de CA marcados "L1", "L2" y "L3". Consulte el código local y las tablas de caída de tensión para determinar el tamaño y el tipo de cable adecuados.
- 2). Conecte el conductor de tierra al terminal marcado "PE" (tierra de protección, el terminal de tierra).

### Dispositivo de protección contra sobrecorriente (OCPD) para el lado de CA

Para proteger la línea de conexión de CA del inversor, se recomienda instalar un dispositivo de protección contra sobreintensidades y fugas, con las siguientes características indicadas en la Tabla 3.2:



**NOTA:**  
Utilice el terminal de transferencia AL-CU (bimetálico) o grasa antioxidante con los cables y terminales de aluminio.

Inversor	Tensión nominal (V)	Corriente nominal de salida (Amps)	Corriente del dispositivo de protección (A)
S5-GC50K	220/380,230/400	76.0/72.2	100
S5-GC60K	220/380,230/400	91.2/86.6	125
S5-GC60K-HV	480	72.2	100
S5-GC70K-HV	480	84.2	100
S5-GC25K-LV	220	65.6	100
S5-GC30K-LV	220	78.7	100
S5-GC36K-LV	220	94.5	125

Tabla 3.2 Clasificación de la red OCPD

## 3.4.3.1 Conexión del inversor a la red eléctrica

Todas las instalaciones eléctricas deben realizarse de acuerdo con las normas locales y el National Electrical Code® ANSI/NFPA 70 o el Canadian Electrical Code® CSA C22.1.

Los circuitos eléctricos de CA y CC están aislados de la caja. Si lo requiere la sección 250 del National Electrical Code®, ANSI/NFPA 70, el instalador es responsable de la conexión a tierra del sistema.

La tensión de red debe estar dentro del rango permitido. El rango de funcionamiento exacto del inversor se especifica en el sección 10 "Especificaciones".

## 3.4.3.2 Procedimiento de cableado



**PRECAUCIÓN:**  
RIESGO DE DESCARGA ELÉCTRICA. Antes de iniciar el procedimiento de cableado, asegúrese de que el disyuntor tripolar esté desconectado y no pueda volver a conectarse.



**NOTA:**  
Si se amplía la abertura de la carcasa, se producirán daños o la destrucción de los componentes electrónicos del inversor debido a la entrada de humedad y polvo.



**PRECAUCIÓN:**  
Si se conectan dos conductores a un terminal, puede producirse un incendio. NUNCA CONECTE MÁS DE UN CONDUCTOR POR TERMINAL.



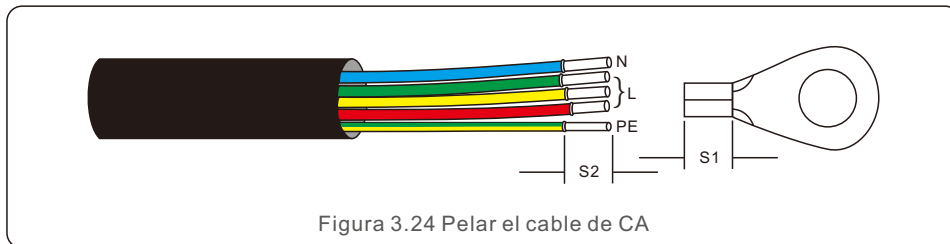
**NOTA:**  
Utilice terminales de engarce M8 para conectarse a los terminales de CA del inversor.

# 3. Instalación

# 3. Instalación

Especificaciones del cable		Cable con núcleo de cobre
Sección transversal (mm <sup>2</sup> )	Rango	10~70
	Recomendado	35
Diámetro exterior del cable (mm)	Rango	37~44
	Recomendado	40

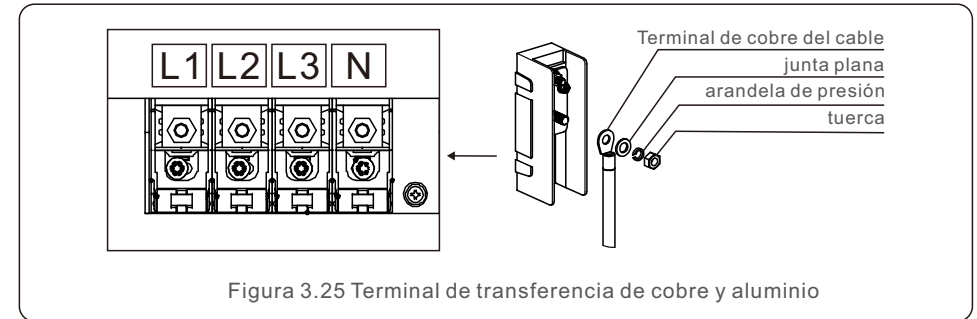
1) Pele el extremo de la cubierta aislante del cable de CA unos 300 mm y luego pele el extremo de cada cable.



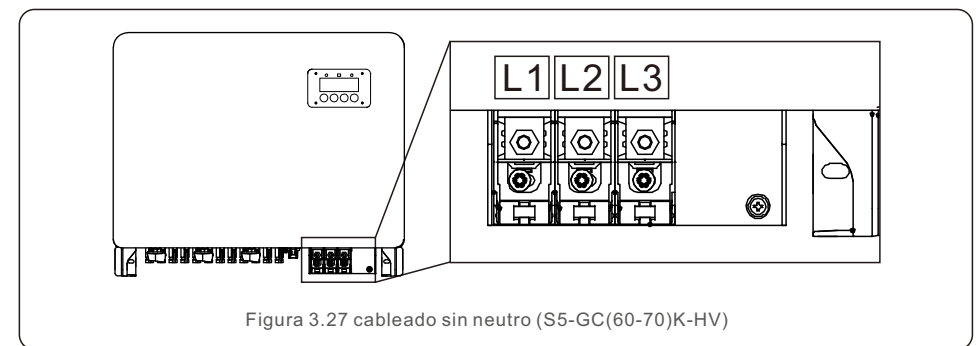
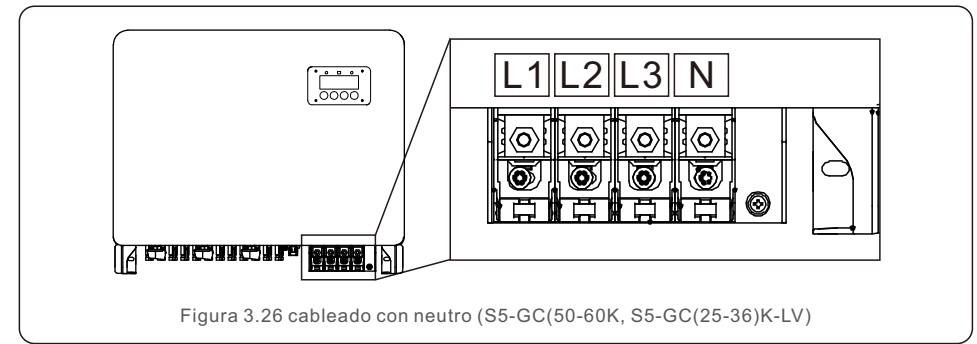
**NOTA:** S2 (longitud de pelado del aislamiento) es 2mm-3mm más largo que S1. (Área de engaste de los terminales de cable OT)

2) Pele el aislamiento del cable más allá de la zona de engarce del terminal OT y, a continuación, utilice una herramienta de engarce hidráulica para engarzar el terminal. La parte engarzada del terminal debe aislarse con tubo termorretráctil o cinta aislante.

**NOTA:** Si elige un cable de aleación de aluminio, debe utilizar un terminal de transferencia de cobre y aluminio para evitar el contacto directo entre la barra de cobre y el cable de aleación de aluminio. (Por favor, seleccione un terminal de transferencia de cobre-aluminio basado en las especificaciones de su cable).



3) Deje el disyuntor de CA desconectado para que no se cierre inesperadamente.  
 4) Retire los 4 tornillos de la caja de conexiones del inversor y retire la tapa de la caja de conexiones.  
 5) Introduzca el cable a través de la tuerca, la funda y la tapa de los terminales de CA. Conecte el cable al bloque de terminales de CA por turnos, utilizando una llave de tubo. Apriete los tornillos del bloque de terminales. El par de apriete es de 10~20Nm.



# 4. Comunicación y monitoreo

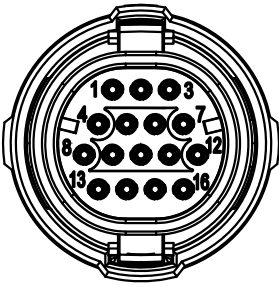
Hay 2 puertos de comunicación en el inversor.

Uno es un puerto COM de 4 clavijas y el otro es un puerto COM de 16 clavijas.

El puerto COM de 4 clavijas se utiliza para conectar las tarjetas de registro de datos Solis (Por favor, consulte los manuales de los palos de registro de datos Solis para más detalles).

El puerto COM de 16 clavijas se utiliza para la conexión en cadena de múltiples inversores/conexión DRM/conexión de interfaz lógica/conexión de medidores.

El paquete del inversor incluirá un conector COM de 16 clavijas que se utilizará en este puerto COM de 16 clavijas. La definición de los pines se muestra a continuación. Mirando el conector, el Pin 1 está a la izquierda de la primera fila. El resto de la polaridad se muestra en el siguiente diagrama.



Clavija	Definición	Clavija	Definition
1	Metro RS485-A	9	DRM1/5
2	Metro RS485-B	10	DRM 2/6
3	COM1 485-A	11	DRM 3/7
4	COM1 485-B	12	DRM 4/8
5	\	13	RefGen
6	COM2 485-A	14	Com/DRM0
7	COM2 485-B	15	V+, 12V
8	\	16	V-, GND

Figura 4.1 Conector COM de 16 clavijas

A continuación se muestra el esquema de montaje del conector COM de 16 clavijas.

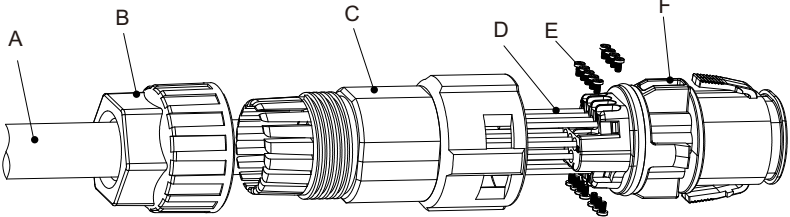


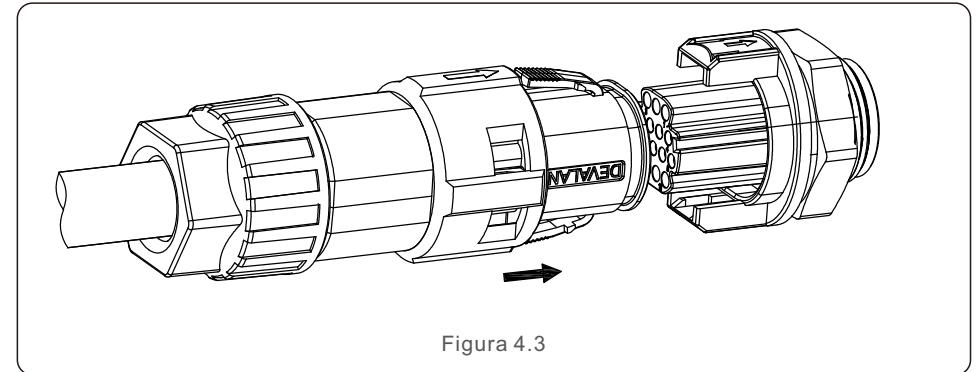
Figura 4.2

- A-Cable principal (Diámetro: 4-6mm)
- B-Tuerca de bloqueo (Par: 3,5-4N.m)
- C- Manguito
- D-Cable COM (Dimensión: 0,75-3mm<sup>2</sup>, longitud de pelado: 10-12mm)
- E-Tornillo de bloqueo (Par: 0,4-0,6N.m)
- F-Conector

# 4. Comunicación y monitoreo

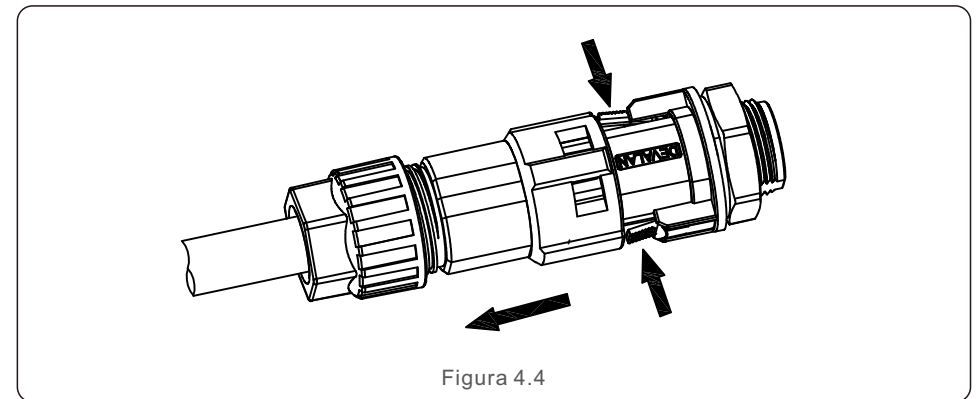
Pasos de conexión:

1. Conduzca el cable principal a través de la tuerca de bloqueo y el manguito.
2. Pele los cables COM e insértelos en los terminales de clavijas correspondientes.  
A continuación, apriete los tornillos de bloqueo de los terminales de clavijas.
3. Empuje el manguito en el conector y apriete la tuerca de bloqueo en el extremo del manguito.
4. Conecte el conector al puerto COM de 16 clavijas situado en la parte inferior del inversor.



Pasos de la desconexión:

1. Presione el botón en ambos lados del conector y tire del conector para desconectarlo del puerto COM.



# 4. Comunicación y monitoreo

2. Utilice la herramienta de desbloqueo para introducirla en la ranura del manguito y tire de él para desconectarlo del conector.

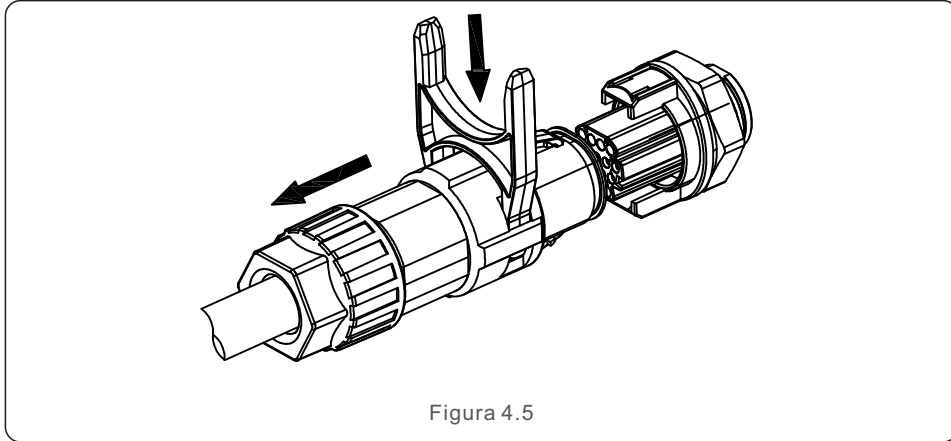


Figura 4.5

## 4.1 Conexión de monitorización del inversor

Solis puede suministrar accesorios opcionales como palos de registro de datos uno a uno, incluyendo bastidor Wifi, bastidor GPRS y bastidor LAN para la monitorización de un solo inversor o cajas de registro de datos de uno a múltiples incluyendo caja Wifi y caja GPRS para la monitorización de múltiples inversores.

Consulte los manuales correspondientes para obtener más información.

### 4.1.1 Monitoreo para un solo inversor

Cada inversor puede conectar un stick de registro de datos Solis uno a uno para la monitorización remota. El dispositivo de registro de datos debe conectarse directamente al puerto COM de 4 clavijas situado en la parte inferior del inversor. Se trata de un diseño sencillo "plug and play" con un tiempo de instalación rápido. Los detalles y el resto del proceso de configuración se pueden consultar en el manual del dispositivo de registro de datos.

# 4. Comunicación y monitoreo

## 4.1.2 Monitoreo para múltiples inversores

Cuando se necesita que varios inversores se comuniquen en cadena, se pueden utilizar las clavijas 3/4 y 6/7 del puerto COM de 16 clavijas.

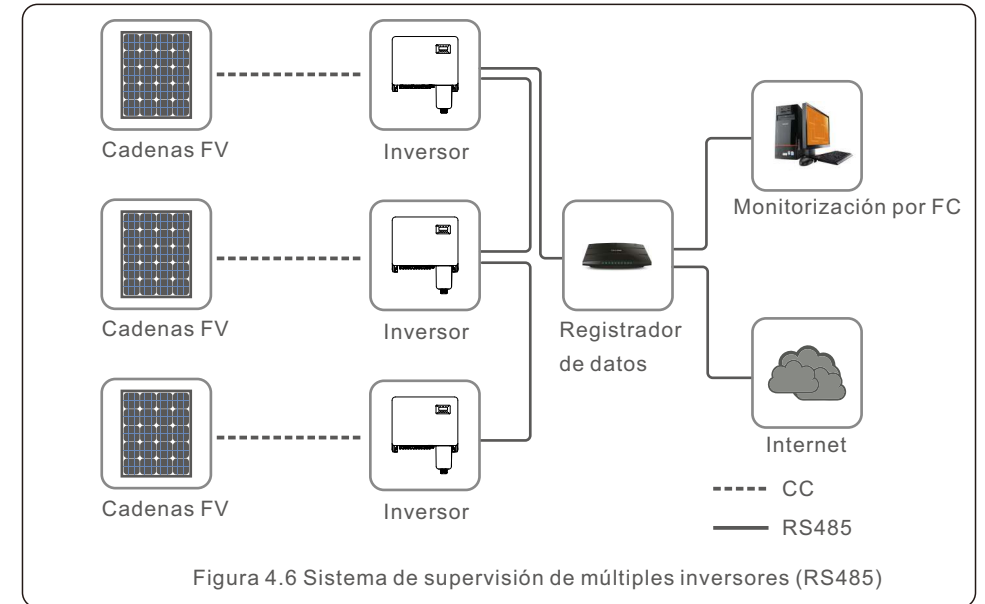


Figura 4.6 Sistema de supervisión de múltiples inversores (RS485)

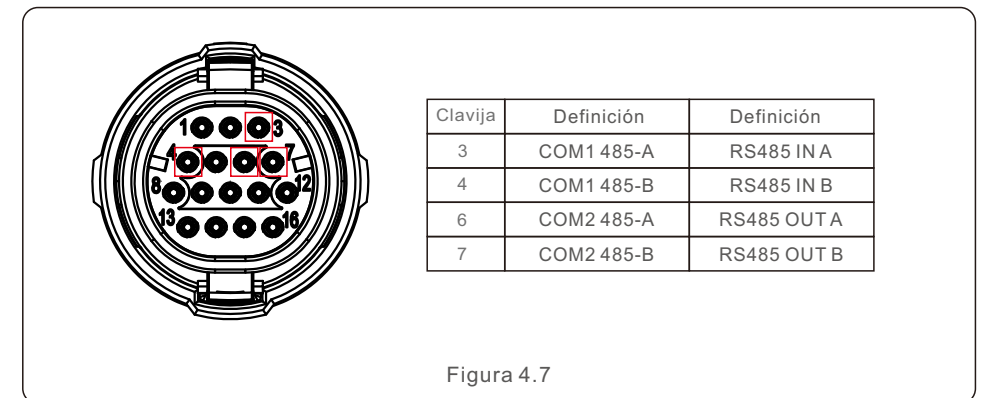


Figura 4.7

El cable del bus RS485 puede ir a una caja de registro de datos Solis de uno a varios o a cualquier dispositivo de monitorización de terceros compatible, PPC o SCADA de la planta.

# 4. Comunicación y monitoreo

## 4.1.3 Opción de comunicación por línea eléctrica (PLC)

La comunicación PLC es una función opcional de esta serie de variadores. En el caso de los variadores solicitados con función PLC, se integrará un módulo PLC STA dentro del variador que generará señales PLC en los cables de CA. Se proporcionará a los clientes un dispositivo independiente (PLC CCO) para recibir las señales PLC de los cables principales de CA y convertirlas en señales RS485. La comunicación PLC no requiere cables de comunicación adicionales. Por favor, consulte el manual del PLC CCO para más detalles.



**NOTA:**

La comunicación PLC no puede funcionar con la comunicación RS485 al mismo tiempo. Si ya se ha instalado el PLC CCO para la comunicación PLC in situ, los puertos RS485 de los variadores no pueden utilizarse para conectar otro dispositivo de supervisión/control.

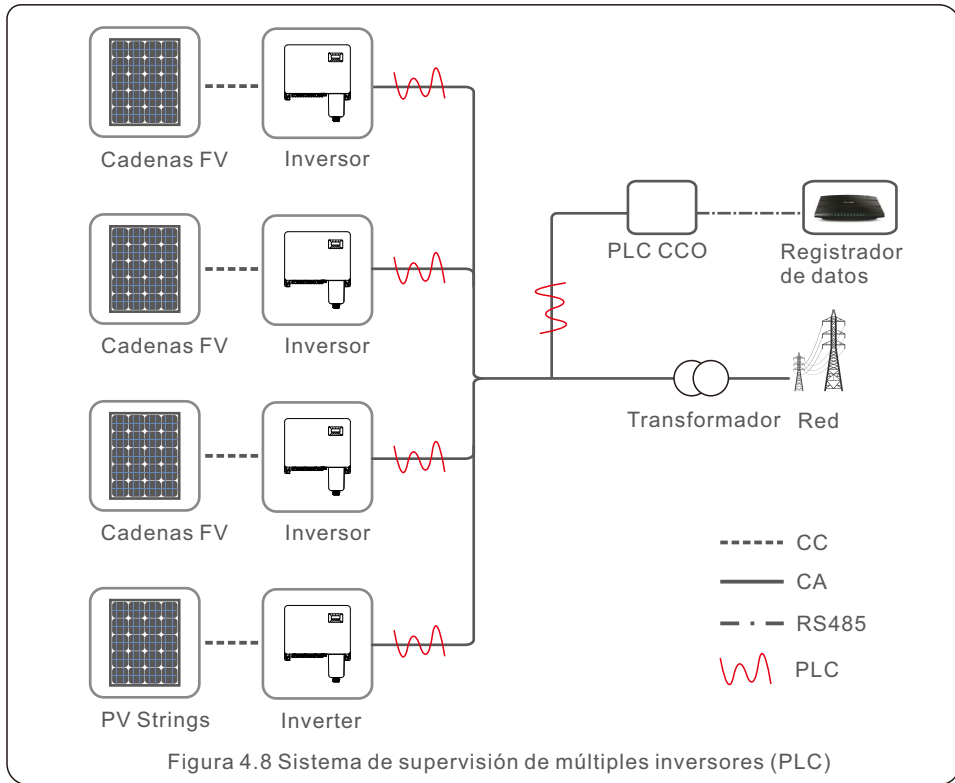
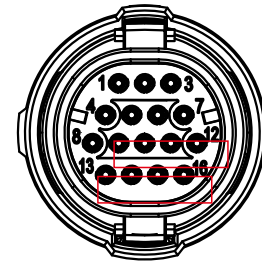


Figura 4.8 Sistema de supervisión de múltiples inversores (PLC)

# 4. Comunicación y monitoreo

## 4.2 Conexión DRM/ Conexión de interfaz lógica

La norma AS/NZS 4777.2:2015 exige que los inversores sean compatibles con los modos de respuesta a la demanda (DRM). A continuación se muestra la definición de los pines. Para obtener detalles sobre la lógica de funcionamiento, consulte el documento estándar de AS/NZS 4777.2:2015. El dispositivo de control de DRM no está incluido en el alcance del suministro de Solis.



Clavija	Definición	Clavija	Definición
9	DRM1/5	13	RefGen
10	DRM 2/6	14	Com/DRM0
11	DRM 3/7	15	V+, 12V
12	DRM 4/8	16	V-, GND

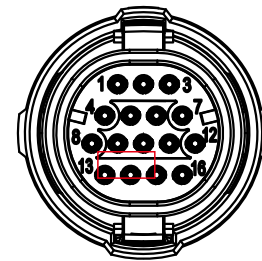
Figura 4.9

Algunos países europeos pueden requerir un relé de interfaz de lógica simple o un interruptor de contactor para operar el RUN/STOP de los inversores. En el caso de los inversores de la versión europea de Solis, las clavijas 13 y 14 pueden utilizarse para realizar la lógica de control (no disponible en Sudáfrica).

El relé de la interfaz lógica o el interruptor del contactor no está en el ámbito de suministro de Solis.

Cuando el relé está cerrado (cortocircuito entre la clavija 13 y la clavija 14), el inversor puede funcionar normalmente.

Cuando el relé está abierto (abierto entre la clavija 13 y la clavija 14), el inversor reducirá su potencia de salida a cero en 5 segundos.



Clavija	Definición
13	RefGen
14	Com/DRM0

Figura 4.10

Tras la conexión del cableado de la interfaz DRM o Logic, consulte el sección 7.5.8.1 para activar la función de la interfaz DRM/Logic.



# 4. Comunicación y monitoreo

## 4.3 Conexión del medidor

El inversor puede trabajar con un medidor inteligente trifásico para conseguir la función de gestión de la energía de exportación y/o la función de supervisión del consumo durante 24 horas.

Las clavijas 1 y 2 del puerto COM de 16 clavijas se utilizan para la comunicación RS485 del contador.

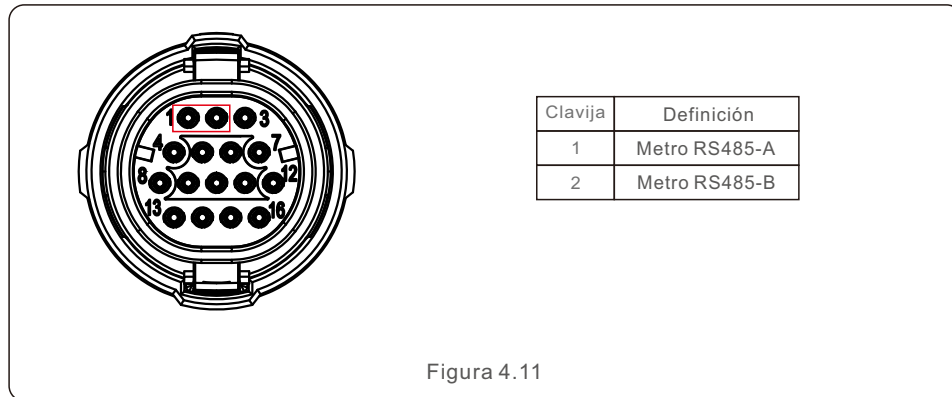


Figura 4.11

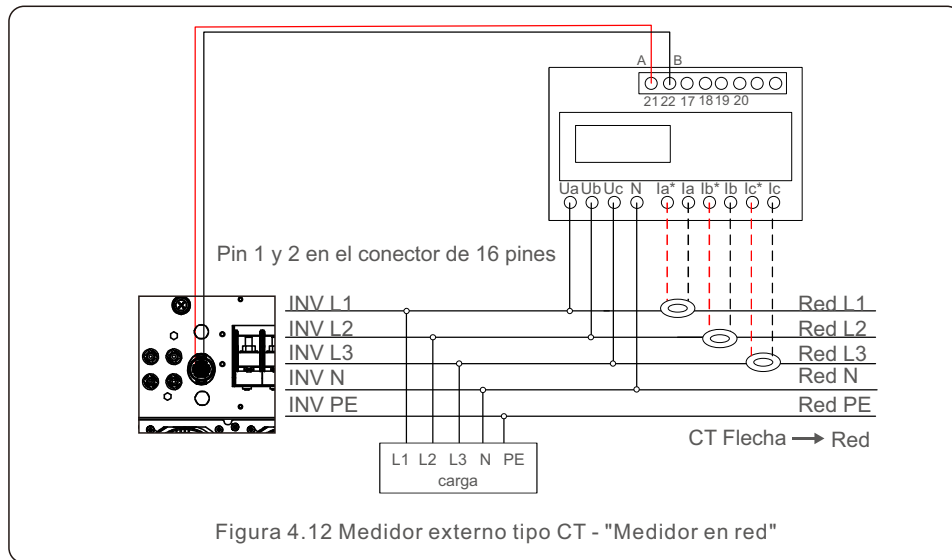


Figura 4.12 Medidor externo tipo CT - "Medidor en red"

# 4. Comunicación y monitoreo

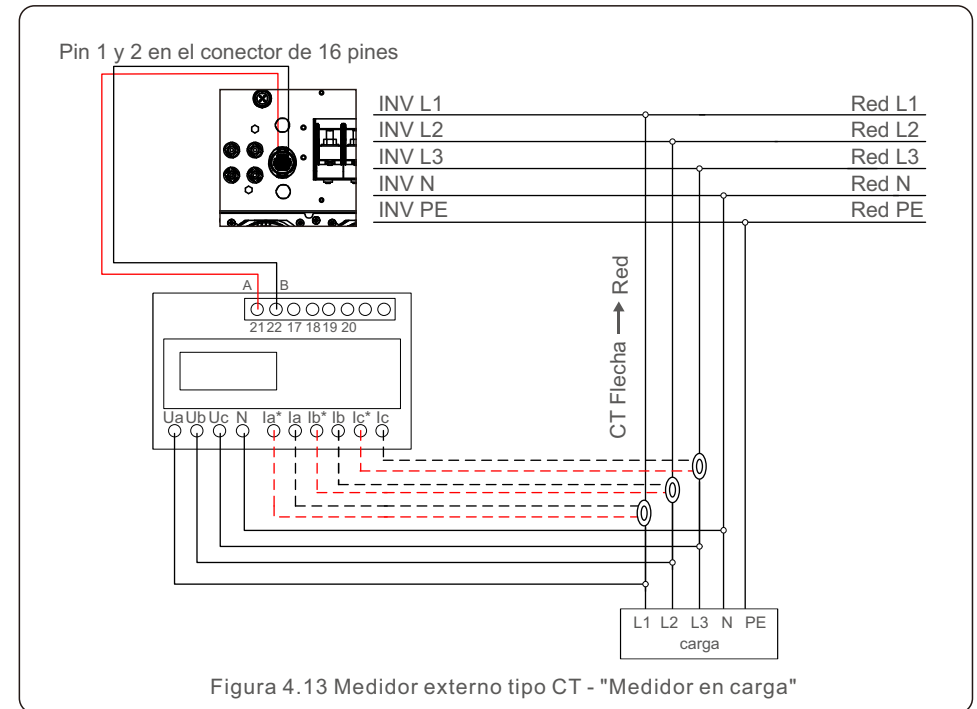


Figura 4.13 Medidor externo tipo CT - "Medidor en carga"

# 5. Puesta en marcha

## 5.1 Selección de la norma de red adecuada

### 5.1.1 Verificación de la norma de red para el país de instalación

Los inversores Solis se utilizan en todo el mundo y cuentan con normas preestablecidas para funcionar en cualquier red. Aunque el estándar de red se ajusta en fábrica, es esencial verificar el estándar de red para el país de instalación antes de la puesta en marcha.

El menú para cambiar la norma de red o para crear una norma personalizada es accesible como se describe en el sección 6.7 y siguientes.



**ADVERTENCIA:**

Si no se ajusta el estándar de red correcto, el inversor podría funcionar de forma incorrecta, sufrir daños o no funcionar.

## 5.2 Cambiar la norma de la red

### 5.2.1 Procedimiento para establecer la norma de la red



**NOTA:**

Esta operación es sólo para los técnicos de servicio. El inversor se personaliza de acuerdo con el estándar de la red local antes de su envío. No debería ser necesario ajustar el estándar.



**NOTA:**

La función "User-Def" sólo puede ser utilizada por el técnico de servicio. La modificación del nivel de protección debe ser aprobada por la compañía eléctrica local.

- 1). En la pantalla principal del display, seleccione ENTER. Hay 4 opciones de submenú. Utilice las flechas UP/DOWN para resaltar ADVANCED AJUSTES. Pulse enter para seleccionar.



Figura 5.1

- 2). La pantalla mostrará que se requiere una contraseña. La contraseña por defecto es "0010". Pulse la tecla DOWN para mover el cursor, pulse la tecla UP para cambiar el dígito resaltado.

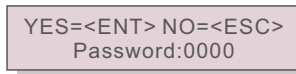


Figura 5.2

# 5. Puesta en marcha

- 3). Utilice las teclas UP/DOWN para resaltar la opción SELECT STANDARD. Pulse Enter para seleccionarla.



Figura 5.3

- 4). Seleccione la norma de red para el país de instalación.



Figura 5.4

Pulse la tecla UP o DOWN para seleccionar la norma. Pulse la tecla ENTER para confirmar el ajuste. Pulse la tecla ESC para cancelar los cambios y volver al menú anterior.

## 5.3 Establecer una norma de red personalizada



**ADVERTENCIA:**

- Si no se ajusta el estándar de red correcto, el inversor podría funcionar de forma incorrecta, sufrir daños o no funcionar.
- Sólo el personal certificado debe ajustar la norma de red.
- Establezca únicamente la configuración de red aprobada por su localidad y las normas de red nacionales.

- 1). Consulte en la sección 6.7 "Configuración avanzada" los procedimientos para crear una configuración de rejilla personalizada para la opción de menú User-Def.

# 5. Puesta en marcha

## 5.4 Controles preliminares



### **ADVERTENCIA:**

Alta tensión. Las mediciones de CC y CA deben ser realizadas únicamente por personal cualificado.

### 5.4.1 Conexiones CC

Verifique las conexiones de CC.

- 1) Tire ligeramente de cada cable de CC para asegurarse de que está completamente introducido en el terminal.
- 2) Compruebe visualmente si hay algún hilo suelto que no esté insertado en el terminal.
- 3) Compruebe que los tornillos de los terminales tienen el par de apriete correcto.

### 5.4.2 Conexiones CA

Verifique las conexiones de CA.

- 1) Tire ligeramente de cada cable de CA para asegurarse de que está completamente introducido en el terminal.
- 2) Compruebe visualmente si hay algún hilo suelto que no esté insertado en el terminal.
- 3) Compruebe que los tornillos de los terminales tienen el par de apriete correcto.

### 5.4.3 Configuración CC

Verifique la configuración de CC anotando el número de paneles de una cadena y la tensión de la cadena.

#### 5.4.3.1 VOC y Polaridad

Mida el VOC y compruebe la polaridad de la cadena. Asegúrese de que ambos son correctos y que el VOC está dentro de las especificaciones.



### **ADVERTENCIA:**

Las tensiones de entrada superiores al valor máximo aceptado por el inversor (véase "Especificaciones" en el sección 10) pueden dañar el inversor.

Aunque los inversores Solis disponen de protección contra la inversión de polaridad, una conexión prolongada en polaridad inversa puede dañar estos circuitos de protección y/o el inversor.

#### 5.4.3.2 Fugas a tierra

Mida la fuga a tierra para comprobar si hay un fallo a tierra de CC.

# 5. Puesta en marcha

#### 5.4.3.2.1 Detección de fugas a tierra

Los inversores Solis no tienen transformador y no tienen una conexión de conjunto a tierra. Cualquier medición de una tensión fija entre la tierra y el cableado positivo o negativo de la cadena indica una fuga (fallo de tierra) a tierra y debe corregirse antes de energizar el inversor o se pueden producir daños en el mismo.

### 5.4.4 Configuración CA

Verifique la configuración de la CA.

#### 5.4.4.1 Medir el Vac y la frecuencia

Mida VAC y verifique que el voltaje está dentro de los estándares de la red local.

- 1) Mida cada fase a tierra (L-G).
- 2) Mida las fases a las otras fases en pares (L-L). PH A a PH B, PH B a PH C y PH C a PH A.
- 3) Si el medidor está equipado, mida la frecuencia de cada fase a tierra.
- 4) Asegúrese de que cada medición está dentro de las normas de la red local y de las especificaciones del inversor, como se indica en el sección 10 "Especificaciones".

#### 5.4.4.2 Prueba de rotación de fases

Se recomienda realizar una prueba de rotación de fases para asegurarse de que las fases se han conectado en el orden adecuado. Los inversores Solis no requieren una conexión de rotación de fase específica. Sin embargo, la compañía eléctrica local puede exigir una rotación de fases específica o un registro de la configuración de fases de la instalación.

# 6. Arranque y apagado

## 6.1 Procedimiento de arranque

Para poner en marcha el inversor, es obligatorio seguir los pasos que se indican a continuación en el orden exacto.

- 1). Asegúrese de que se han realizado las comprobaciones de puesta en marcha del sección 5.
- 2). Conecte el interruptor de CA.
- 3). Conecte el interruptor de CC. Si la tensión del campo fotovoltaico (CC) es superior a la tensión de arranque del inversor, éste se encenderá. El LED rojo de alimentación de CC y la pantalla LCD se iluminarán continuamente.
- 4). Los inversores Solis se alimentan desde el lado de CC. Cuando el inversor detecta que la tensión de CC está dentro de los rangos de arranque y funcionamiento, el inversor se encenderá. Tras el encendido, el inversor comprobará los parámetros internos, detectará y controlará la tensión de CA, la tasa de hercios y la estabilidad de la red de suministro. Durante este periodo, el LED verde OPERATION parpadeará y la pantalla LCD mostrará INITIALIZING. Esto indica al operador que el inversor se está preparando para generar energía de CA.
- 5). Una vez transcurrido el retardo establecido localmente (300 segundos para los inversores que cumplen con la norma IEEE-1547), el inversor comenzará a generar energía de CA. El LED verde OPERATION se iluminará de forma continua y la pantalla LCD mostrará GENERATING.

### PRECAUCIÓN:



La temperatura de la superficie del inversor puede alcanzar los 75°C (167 F). Para evitar el riesgo de quemaduras, no toque la superficie cuando el inversor esté en modo de funcionamiento. Además, el inversor debe instalarse fuera del alcance de los niños.

## 6.2 Procedimiento de apagado

Para detener el inversor, es obligatorio seguir los pasos que se indican a continuación en el orden exacto.

1. Seleccione "Red apagada" en la configuración avanzada de la pantalla LCD del inversor.
2. Apague el interruptor de CA entre los inversores Solis y la red.
3. Espere aproximadamente 30 segundos (durante este tiempo, los condensadores del lado de CA están disipando energía). Si el inversor tiene una tensión de CC superior al umbral de arranque, el LED rojo POWER rojo se encenderá. Desconecte el interruptor de CC.
4. Confirme que todos los LEDs se apagan (~ un (1) minuto).

### PRECAUCIÓN:

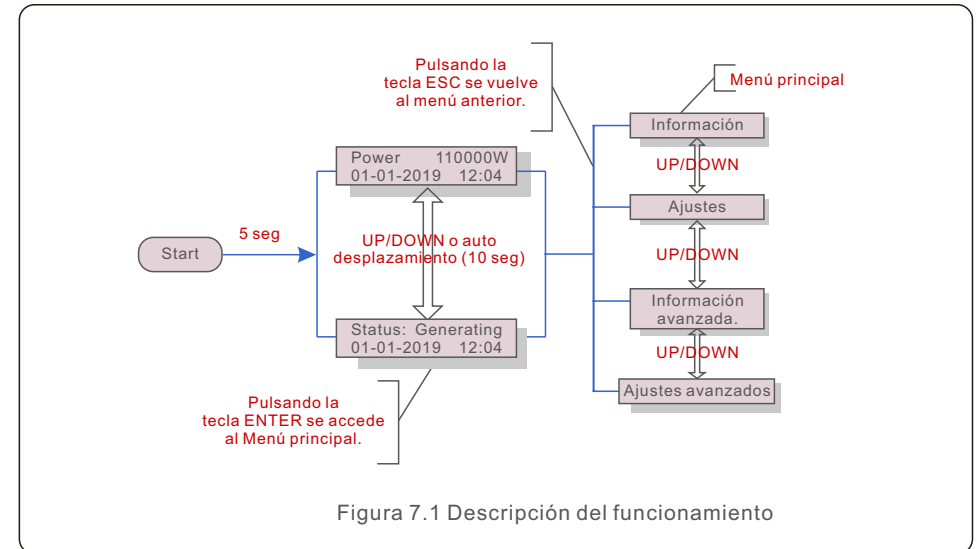


Aunque el interruptor de desconexión de CC del inversor esté en la posición OFF y todos los LEDs estén apagados, los operadores deben esperar cinco (5) minutos después de que la fuente de alimentación de CC se haya desconectado antes de abrir el armario del inversor. Los condensadores del lado de CC pueden tardar hasta cinco (5) minutos en disipar toda la energía almacenada.

# 7. Funcionamiento normal

En funcionamiento normal, la pantalla LCD muestra alternativamente la potencia del inversor y el estado de funcionamiento (véase la figura 7.1). La pantalla puede desplazarse manualmente pulsando las teclas UP/DOWN.

Pulsando la tecla ENTER se accede al Menú Principal.



## 7.1 Menú principal

Hay cuatro submenús en el menú principal (véase la figura 7.1):

1. Información
2. Ajustes
3. Información avanzada.
4. Ajustes avanzados

## 7.2 Información

El menú principal del inversor Solis trifásico permite acceder a los datos e información de funcionamiento. La información se muestra seleccionando "Información" en el menú y, a continuación, desplazándose hacia arriba o hacia abajo.

# 7. Funcionamiento normal

Pantalla	Duración	Descripción
V_DC01: 0000.0A I_DC01: +000.0A ... V_DC06: 0000.0A I_DC06: +000.0A	10 seg	V_DC: Muestra la tensión continua de entrada. I_DC: Muestra la corriente continua de entrada.
V_A: 000.0V I_A: 000.0A ... V_C: 000.0V I_C: 000.0A	10 seg	V_A(B,C): Muestra el valor de la tensión de la red. I_A(B,C): Muestra el valor de la corriente de la red.
Status: Generating Power: 0000W	10 seg	Status: Muestra el estado instantáneo del inversor. Power: Muestra el valor de la potencia de salida instantánea.
Rea_Power: 0000Var App_Power: 0000VA	10 seg	Rea_Power: Muestra la potencia reactiva del inversor. App_Power: Muestra la potencia aparente del inversor.
Grid Frequency F_Grid 00.00Hz	10 seg	F_Grid: Muestra el valor de la frecuencia de la red.
Total Energy 0000000 kwh	10 seg	Valor total de la energía generada.
This Month: 0000kwh Last Month: 0000kwh	10 seg	This Month: Energía total generada este mes. Last Month: Energía total generada el último mes.
Today: 00.0kwh Yesterday: 00.0kwh	10 seg	Today: Energía total generada hoy. Yesterday: Energía total generada ayer.
Inverter SN 0000000000000000	10 seg	Muestra el número de serie del inversor.
Export_P:NULL Export_I:NULL	10 seg	Potencia de EPM. Corriente de EPM.
Work Mode: NULL DRM NO.:08	10 seg	Work Mode: Muestra el modo de trabajo actual. DRM NO.: Muestra el número de DRM.
I_DC01: +05.0A I_DC02: +04.9A ... I_DC12: +05.2A	10 seg	I_DC01: Muestra el valor de corriente de la entrada 01. I_DC02: Muestra el valor de corriente de la entrada 02. ... I_DC12: Muestra el valor de corriente de la entrada 12

Tabla 7.1 Lista de información

# 7. Funcionamiento normal

## 7.2.1 Pantalla de bloqueo

Pulsando la tecla ESC se vuelve al Menú Principal. Pulsando la tecla ENTER se bloquea (figura 7.2 (a)) o se desbloquea (figura 7.2 (b)) la pantalla.

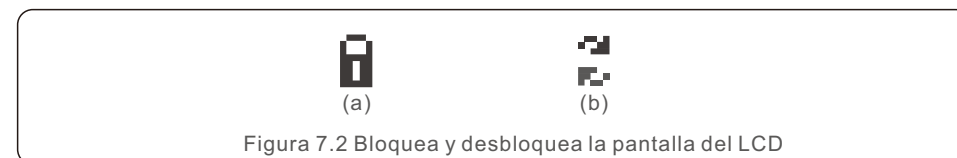


Figura 7.2 Bloquea y desbloquea la pantalla del LCD

## 7.3 Ajustes

Los siguientes submenús aparecen cuando se selecciona el menú Configuración:

1. Establecer la hora
2. Establecer dirección

### 7.3.1 Establecer la hora

Esta función permite ajustar la hora y la fecha. Cuando se selecciona esta función, la pantalla LCD mostrará una pantalla como la que se muestra en la figura 7.3.

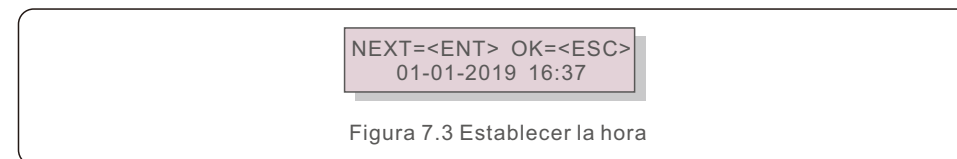


Figura 7.3 Establecer la hora

Pulse las teclas UP/DOWN para ajustar la hora y la fecha. Pulse la tecla ENTER para pasar de un dígito a otro (de izquierda a derecha). Pulse la tecla ESC para guardar los ajustes y volver al menú anterior.

### 7.3.2 Establecer dirección

Esta función se utiliza para establecer la dirección cuando se conectan varios inversores a tres monitores. El número de dirección puede asignarse de "01" a "99" (véase la figura 7.4). El número de dirección por defecto de los inversores Solis trifásicos es "01".

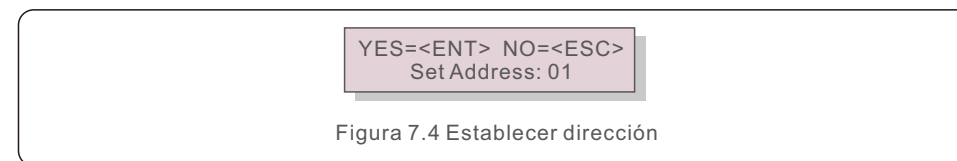


Figura 7.4 Establecer dirección

Pulse las teclas UP/DOWN para fijar la dirección. Pulse la tecla ENTER para guardar los ajustes.

Pulse la tecla ESC para cancelar el cambio y volver al menú anterior.

# 7. Funcionamiento normal

## 7.4 Información avanzada - Sólo para técnicos



### NOTA:

El acceso a esta área es sólo para los técnicos cualificados y acreditados. Entre en el menú "Información avanzada" y "Ajustes avanzados" (se necesita contraseña).

Seleccione "Información avanzada" en el menú principal. La pantalla requerirá la contraseña como se indica a continuación:

YES=<ENT> NO=<ESC>  
Password:0000

Figura 7.5 Introduzca la contraseña

La contraseña por defecto es "0010".

Pulse "abajo" para mover el cursor, pulse "arriba" para seleccionar el número.

Después de introducir la contraseña correcta, el menú principal mostrará una pantalla y podrá acceder a la siguiente información.

1. Mensaje de alarma
2. Mensaje de funcionamiento
3. Versión
4. Energía diaria
5. Energía mensual
6. Energía anual
7. Registros diarios
8. Datos de comunicación
9. Mensaje de ADVERTENCIA

### 7.4.1 Mensaje de alarma

La pantalla muestra los 100 últimos mensajes de alarma (véase la figura 7.6). Las pantallas pueden desplazarse manualmente pulsando las teclas UP/ DOWN. Pulse la tecla ESC para volver al menú anterior.

Alm000: OV-G-V  
T: 00-00 00:00 D: 0000

Figura 7.6 Mensaje de alarma

### 7.4.2 Mensaje en curso

Esta función es para que el personal de mantenimiento obtenga mensajes de funcionamiento como la temperatura interna, el estándar nº 1, 2, etc.

Las pantallas se pueden desplazar manualmente pulsando las teclas UP/DOWN. Pulse la tecla UP/DOWN para desplazar una fecha de otra.

# 7. Funcionamiento normal

## 7.4.3 Versión

La pantalla muestra la versión del modelo del inversor. Y la pantalla mostrará el software ver pulsando al mismo tiempo las teclas UP y DOWN (ver figura 7.7).

Model: 08  
Software Version: D20001

Figura 7.7 Versión del modelo y versión del software

## 7.4.4 Energía diaria

La función es para comprobar la generación de energía para el día seleccionado.

YES=<ENT> NO=<ESC>  
Select: 2019-01-01

Figura 7.8 Seleccione la fecha para energía diaria

Pulse la tecla DOWN para mover el cursor al día, mes y año, pulse la tecla UP para cambiar el dígito.

2019-01-01: 051.3kWh  
2019-01-01: 061.5kWh

Figura 7.9 Energía diaria

Pulse la tecla UP/DOWN para desplazar una fecha de otra.

## 7.4.5 Energía mensual

La función es para comprobar la generación de energía para el mes seleccionado.

YES=<ENT> NO=<ESC>  
Select: 2019-01

Figura 7.10 Seleccione el mes para energía mensual

Pulse la tecla DOWN para mover el cursor al día y al mes, pulse la tecla UP para cambiar el dígito. Pulse Enter una vez fijada la fecha.

2019-01: 0510kWh  
2019-01: 0610kWh

Figura 7.11 Energía mensual

# 7. Funcionamiento normal

## 7.4.6 Energía anual

La función es para comprobar la generación de energía para el año seleccionado.



YES=<ENT> NO=<ESC>  
Select: 2019

Figura 7.12 Seleccione el año para la energía anual

Pulse la tecla DOWN para mover el cursor al día y al año, pulse la tecla UP para cambiar el dígito. Pulse Enter una vez fijada la fecha.



2018: 0017513kWh  
2017: 0165879kWh

Figura 7.13 Energía anual

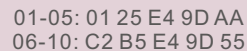
Pulse la tecla UP/DOWN para desplazar una fecha de otra.

## 7.4.7 Registros diarios

La pantalla muestra el historial de cambios de configuración. Sólo para el personal de mantenimiento.

## 7.4.8 Datos de comunicación

La pantalla muestra los datos internos del inversor (véase la figura 7.14), que es sólo para los técnicos de servicio.

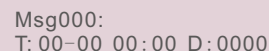


01-05: 01 25 E4 9D AA  
06-10: C2 B5 E4 9D 55

Figura 7.14 Datos de comunicación

## 7.4.9 Mensaje de Advertencia

La pantalla muestra los 100 últimos mensajes de aviso (véase la figura 7.15). Las pantallas pueden desplazarse manualmente pulsando las teclas UP/ DOWN. Pulse la tecla ESC para volver al menú anterior.



Msg000:  
T: 00-00 00:00 D: 0000

Figura 7.15 Mensaje de Advertencia

# 7. Funcionamiento normal

## 7.5 Ajustes avanzados - Sólo para técnicos



### NOTA:

El acceso a esta área está reservado a los técnicos cualificados y acreditados. Por favor, siga el punto 7.4 para introducir la contraseña de acceso a este menú.

Seleccione configuración avanzada en el menú principal para acceder a las siguientes opciones:

1. **Seleccione el estándar**
2. **Conectar/desconectar**
3. **Borrar energía**
4. **Restablecer contraseña**
5. **Control de energía**
6. **Calibrar energía**
7. **Ajustes especiales**
8. **STD. Ajustes de modo**
9. **Restablecer ajustes**
10. **Actualización de la HMI**
11. **Juego EPM interno**
12. **Juego EPM externo**
13. **Reiniciar HMI**
14. **Prueba del ventilador**
15. **Actualización del DSP**
16. **Compensación**
17. **Curva I/V**

### 7.5.1 Selección de la norma

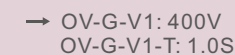
Esta función se utiliza para seleccionar el patrón de referencia de la cuadrícula (véase la figura 7.16).



YES=<ENT> NO=<ESC>  
Standard:G99

Figura 7.16

Al seleccionar el menú "User-Def" se accede al siguiente submenú (véase la figura 7.17).



→ OV-G-V1: 400V  
OV-G-V1-T: 1.0S

Figura 7.17

A continuación se muestra el rango de ajuste para "User-Def". Utilizando esta función, los límites se pueden cambiar manualmente. (Estos valores de tensión son la tensión de fase).

# 7. Funcionamiento normal

OV-G-V1: 220---374V	OV-G-F1: 50.1-65Hz
OV-G-V1-T: 0.01---300S	OV-G-F1-T: 0.01---300S
OV-G-V2: 220---374V	OV-G-F2: 50.1-65Hz
OV-G-V2-T: 0.01---300S	OV-G-F2-T: 0.01---300S
UN-G-V1: 110---277V	UN-G-F1: 45-59.9Hz
UN-G-V1-T: 0.01---300S	UN-G-F1-T: 0.01---300S
UN-G-V2: 110---277V	UN-G-F2: 45-59.9Hz
UN-G-V2-T: 0.01---300S	UN-G-F2-T: 0.01---300S
Startup-T: 10-600S	Restore-T: 10-600S

Tabla 7.2 Establecer rangos para User-Def (L-N)



**NOTA:**

El valor inicial de la norma User-Def es sólo de referencia. No representa un valor correcto adecuado para su uso.



**NOTA:**

Para los distintos países, la norma de red debe ajustarse de forma diferente según los requisitos locales. En caso de duda, consulte a los técnicos del servicio técnico de Solis para obtener más detalles.

## 7.5.2 Interruptor ON/OFF

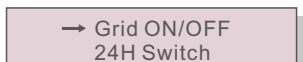


Figura 7.18 Interruptor ON/OFF

### 7.5.2.1 Red ON/OFF

Esta función se utiliza para poner en marcha o detener la generación de energía del inversor trifásico Solis.



Figura 7.19 Ajustar la red ON/OFF

# 7. Funcionamiento normal

## 7.5.2.2 Interruptor de 24 horas

Esta función controla la activación o desactivación de la función de consumo de 24 horas.

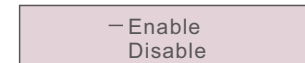


Figura 7.20 Ajustar el interruptor de 24 horas



**NOTA:**

Cuando se activa esta opción, la pantalla LCD del inversor seguirá viva por la noche con la luz LED de potencia encendida. Si la red está en mal estado por la noche, el sistema no puede recuperarse incluso después de que la red vuelva a la normalidad, pero los datos de consumo seguirán registrándose en el contador. Hasta el amanecer, el sistema comenzará a funcionar de nuevo mientras los datos del contador pueden cargarse en el sistema de monitorización Solis para calibrar los datos de consumo de la carga.

## 7.5.3 Energía clara

La energía clara puede restablecer el rendimiento de la historia del inversor.



Estas dos funciones son aplicables únicamente por el personal de mantenimiento. Una operación incorrecta impedirá que el inversor funcione correctamente.

## 7.5.4 Restablecer contraseña

Esta función se utiliza para establecer la nueva contraseña del menú "Información avanzada".



Figura 7.21 Establecer una nueva contraseña

Introduzca la contraseña correcta antes de establecer la nueva contraseña. Pulse la tecla DOWN para mover el cursor, pulse la tecla UP para revisar el valor. Pulse la tecla ENTER para ejecutar el ajuste.

Pulse la tecla ESC para volver al menú anterior.



# 7. Funcionamiento normal

## 7.5.5 Control de poder

La potencia activa y reactiva se puede ajustar a través del botón de ajuste de potencia. Hay 4 elementos en este submenú:

1. Set output power
2. Set Reactive Power
3. Out\_P With Restore
4. Rea\_P With Restore



Esta función es aplicable sólo por el personal de mantenimiento, una operación incorrecta impedirá que el inversor alcance la máxima potencia.

## 7.5.6 Calibrar la energía

El mantenimiento o la sustitución podrían borrar o causar un valor diferente de la energía total. El uso de esta función podría permitir al usuario revisar el valor de la energía total al mismo valor que antes. Si se utiliza el sitio web de monitorización, los datos se sincronizarán automáticamente con este ajuste.



YES=<ENT> NO=<ESC>  
Energy:0000000kWh

Figura 7.22 Calibrar la energía

Pulse la tecla DOWN para mover el cursor. Pulse la tecla UP para revisar el valor. Pulse la tecla ENTER para ejecutar el ajuste. Pulse la tecla ESC para volver al menú anterior.

## 7.5.7 Ajustes especiales



Esta función es aplicable únicamente por el personal de mantenimiento, una operación incorrecta impedirá que el inversor alcance la máxima potencia.

# 7. Funcionamiento normal

## 7.5.8 Ajustes de modo STD

Al seleccionar "Modo STD. Ajustes" aparece el submenú que se muestra a continuación:

1. Modo de trabajo ajustado
2. Limite de potencia
3. Ajuste de la frecuencia
4. 10mins Voltage Set
5. Prioridad de potencia
6. Ajustes iniciales
7. Tensión PCC Set



Esta función es aplicable únicamente por el personal de mantenimiento, una operación incorrecta impedirá que el inversor alcance la máxima potencia.

### 7.5.8.1 Enable DRM/Logic Interface Ajustes

Por favor, siga los siguientes ajustes para activar la función DRM/Interfaz lógica. El ajuste es "OFF" por defecto. Si el ajuste es "ON", pero el dispositivo de control DRM externo o el relé de la interfaz lógica no está conectado o el relé de la interfaz lógica está abierto, el variador mostrará "LimbyDRM" y la potencia de salida del variador se limitará a cero.

1. Seleccione "**Ajustes iniciales**".
2. Seleccione "**DRM**" y póngalo en "**ON**".

### 7.5.9 Ajustes de restauración

Hay 5 elementos en el submenú de configuración inicial.

Ajustes de restauración pueden establecer todos los elementos de ajustes especiales 7.5.7 por defecto.

La pantalla muestra lo siguiente:



Are you sure?  
YES=<ENT> NO=<ESC>

Figura 7.23 Ajustes de restauración

Presione la tecla Enter para guardar la configuración después de apagar la red. Pulse la tecla ESC para volver a la media anterior.

# 7. Funcionamiento normal

## 7.5.10 Actualización de HMI



Esta sección es aplicable únicamente al personal de mantenimiento.

Al seleccionar "Updater" aparece el submenú que se muestra a continuación:

HMI Current Ver.: 02  
YES=<ENT> NO=<ESC>

Figura 7.24

Updater es para actualizar el firmware del LCD. Pulse la tecla ENTER para iniciar el proceso. Pulse la tecla ESC para volver al menú anterior.

## 7.5.11 Conjunto EPM interno



### NOTA:

Esta sección incluye dos funciones relacionadas con el medidor inteligente. Consulte la sección 4.3 para ver los diagramas de conexión detallados.

#### **Función 1: Función de gestión de la potencia de exportación interna**

Los inversores pueden trabajar con un medidor inteligente para limitar dinámicamente la potencia de exportación del sistema. Se puede conseguir una inyección cero.

El medidor inteligente puede instalarse en el lado de la red o en el lado de la carga.

#### **Función 2: Función de monitorización del consumo 24 horas**

Sólo aplicable si se utiliza el sistema de monitorización Solis.

Los inversores pueden trabajar con un medidor inteligente para monitorizar los datos de consumo de la carga durante todo el día y los datos se mostrarán en el sistema de monitorización Solis.

Smart meter can only be installed on the grid side.

# 7. Funcionamiento normal



### NOTA:

Por favor, consulte las siguientes instrucciones para diferentes escenarios de usuario.

#### **Escenario 1. Sólo se requiere la función 1**

Paso 1: Consulte el sección 4.3 para conectar el medidor inteligente en el lado de la red o en el lado de la carga.

Paso 2: Seleccione el sección 7.5.11.1 Modo de selección como opción 2 (contador en carga) u opción 3 (contador en red).

Paso 3: Configure la sección 7.5.11.2 para establecer la potencia de retorno permitida.

Paso 4: Configure la sección 7.5.11.3 para activar la función de seguridad (si es necesario).

Paso 5: Configure la sección 7.5.11.4 para modificar el modo de trabajo (si es necesario).

#### **Escenario 2. Se requieren las dos funciones 1 y 2**

Utilizar un medidor inteligente:

Paso 1: Consulte el sección 4.3 para conectar el medidor inteligente en el lado de la red.

Paso 2: Seleccione el sección 7.5.11.1 Selección de modo como opción 3 (contador en la red).

Paso 3: Seleccione el sección 7.5.2.2 Interruptor 24H como "Habilitar".

Paso 4: Configure la sección 7.5.11.2 para establecer la potencia de retroceso permitida.

Paso 5: Configure la sección 7.5.11.3 para activar la función de seguridad (si es necesario).

Paso 6: Configure el sistema de monitorización Solis (consulte el manual del dispositivo de monitorización).

Si el cliente no desea habilitar la función de control de la potencia de exportación, cambie la "potencia de retorno" por la potencia máxima de salida del inversor en el paso 4 O simplemente seleccione el modo como "monitor de consumo" en el paso 2 y sátese el paso 4-5.

Seleccione Configuración de EPM en el menú principal para acceder a las siguientes opciones:

- |                                     |                                      |
|-------------------------------------|--------------------------------------|
| <b>1. Selección de modo</b>         | <b>2. Potencia de reflujo</b>        |
| <b>3. ON/OFF a prueba de fallos</b> | <b>4. Modo de trabajo de reflujo</b> |

### 7.5.11.1 Selección de modo

Hay 4 ajustes en este menú, como se indica a continuación:

- 1. OFF   2. Contador en carga   3. Medidor en Red   4. Monitor de Consumo**

**OFF:** Las funciones están desactivadas

**Contador en carga:** El medidor inteligente Solis se conecta en el circuito derivado de carga.

**Medidor en Red:** El medidor inteligente Solis está conectado en el punto de conexión a la red (la potencia de retorno es por defecto de 0W).

**Monitor de Consumo:** El medidor inteligente Solis está conectado en el punto de conexión a la red (el ajuste de potencia de retorno no es aplicable).

# 7. Funcionamiento normal

## 7.5.11.2 Potencia de reflujo

El ajuste se utiliza para definir la potencia de exportación permitida a la red.  
El rango de ajuste está entre 00000W y 29900W.

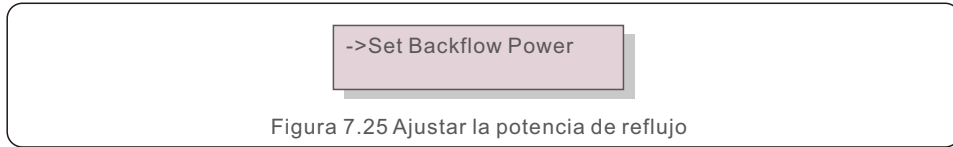


Figura 7.25 Ajustar la potencia de reflujo

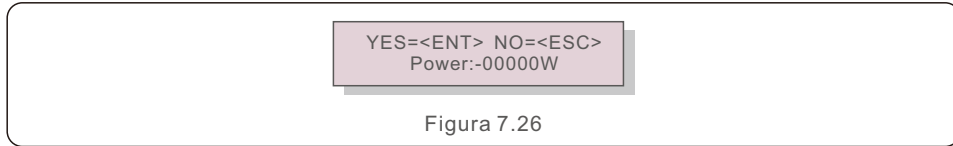


Figura 7.26

Pulse las teclas UP/DOWN para fijar los datos. Pulse la tecla ENTER para fijar la potencia del reflujo.

A continuación, pulse las teclas DOWN para mover el cursor, pulse UP para cambiar el número. Pulse la tecla ESC para guardar los ajustes y volver al menú anterior.

## 7.5.11.3 Seguridad contra fallos ON/OFF

Este ajuste se utiliza para emitir una alarma (detener también la generación del inversor) cuando se pierde la conexión del contador durante el funcionamiento.

Puede evitar un posible reflujo de energía a la red cuando el sistema pierde el control.

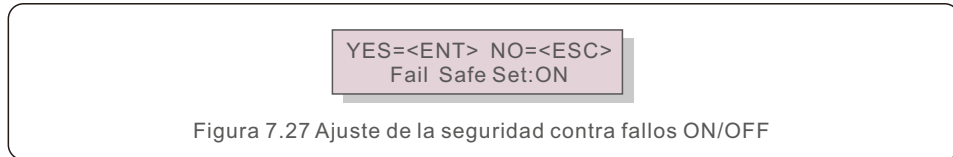


Figura 7.27 Ajuste de la seguridad contra fallos ON/OFF

Sólo es obligatorio activar esta función cuando el inversor se instala en el Reino Unido debido a la normativa G100. Para otras regiones, los clientes pueden activar o desactivar la función como deseen.



### NOTA:

Si la función de seguridad está activada y el CT/Medidor se desconecta de alguna manera, el inversor detendrá la generación y emitirá la alarma "Failsafe" en la pantalla LCD.

Si la función de seguridad está desactivada y el CT/Medidor se desconecta de alguna manera, el inversor mantendrá la potencia de salida como en el último momento en que el CT/Medidor aún está conectado. Después de un reinicio, el inversor saldrá a plena potencia sin límite.

# 7. Funcionamiento normal

## 7.5.11.4 Modo de trabajo del reflujo

Este submenú se utiliza para establecer el modo de trabajo de reflujo: 01, 02. "01" es el modo por defecto.

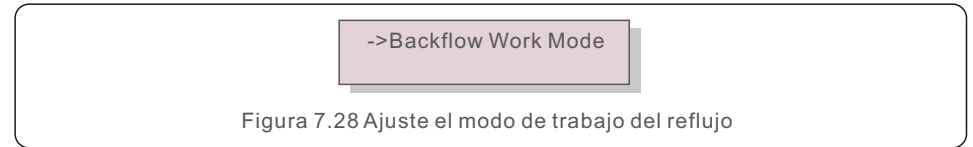


Figura 7.28 Ajuste el modo de trabajo del reflujo

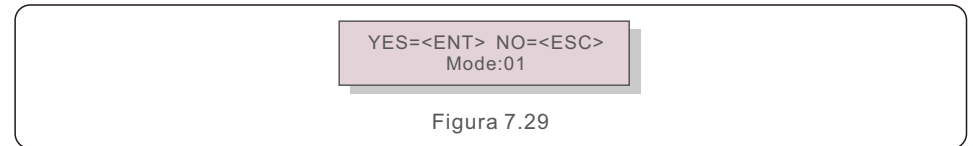


Figura 7.29

En modo "01", como se muestra en la figura 7.30, el modo de limitación promedio, la potencia de salida de cada fase es el promedio de la potencia de carga trifásica, y es más que la fase de la menor potencia en tres fases.

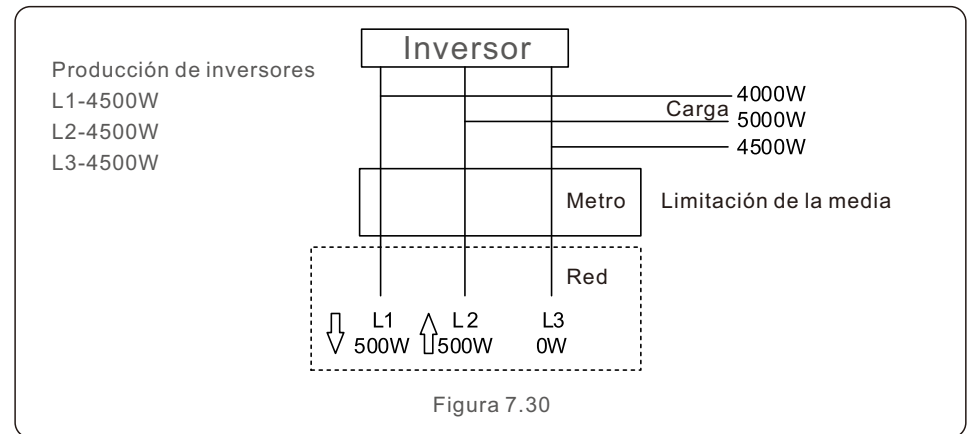
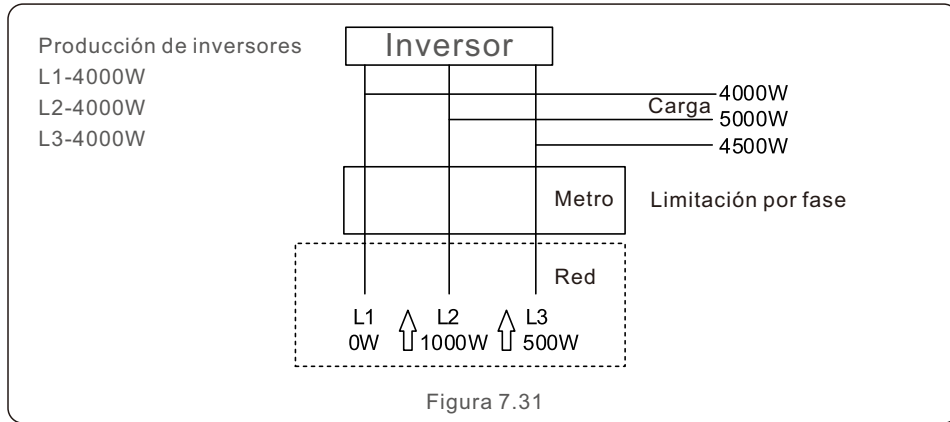


Figura 7.30

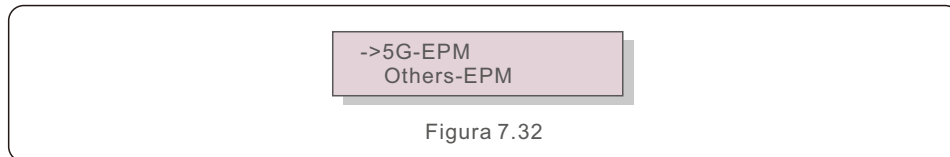
# 7. Funcionamiento normal

En modo "02", como se muestra en la figura 7.31 el modo de limitación por fase, el inversor sólo genera la potencia que equivale a una de las potencias de carga trifásica que es la menor potencia de carga de una determinada fase.



## 7.5.12 Conjunto EPM externo

Esta configuración sólo debe activarse cuando se utiliza el dispositivo EPM externo de Solis. Hay dos opciones disponibles: 5G-EPM y Otros-EPM.



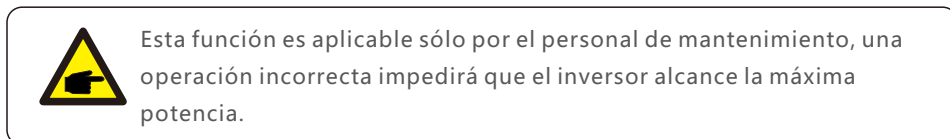
La opción 5G-EPM Failsafe debe estar activada cuando se utilice un dispositivo EPM de la serie 5G.

La opción de seguridad de otros EPM debe activarse cuando se utilice un dispositivo EPM de la serie 2G.

Sólo se puede activar una opción cada vez.

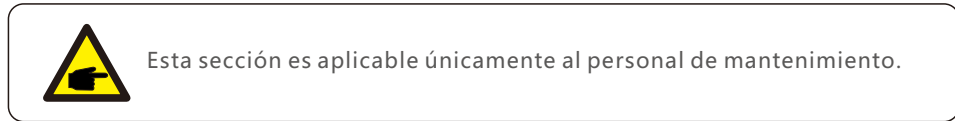
## 7.5.13 Reiniciar HMI

La función se utiliza para reiniciar la HMI.

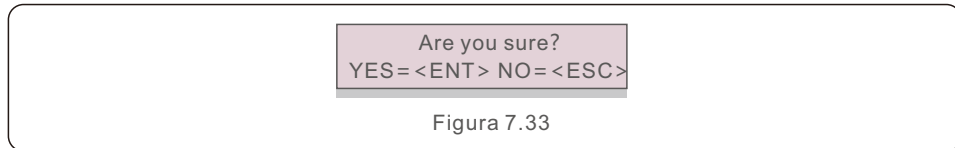


# 7. Funcionamiento normal

## 7.5.14 Prueba del ventilador



Al seleccionar "Prueba del ventilador" aparece el submenú que se muestra a continuación:



La prueba del ventilador es una función de prueba de fábrica. Pulse la tecla ENTER para iniciar la prueba.

Pulse la tecla ESC para volver al menú anterior.

## 7.5.15 Actualización de DSP

La función se utiliza para actualizar el DSP.

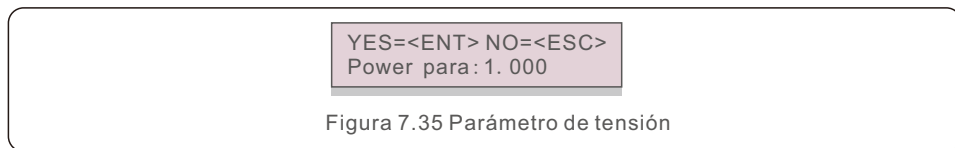


## 7.5.16 Conjunto de compensaciones

Esta función se utiliza para calibrar la energía y la tensión de salida del inversor. No afectará al recuento de energía del inversor con RGM.

Se incluyen dos secciones: Parámetro de Energía y Parámetro de Tensión.

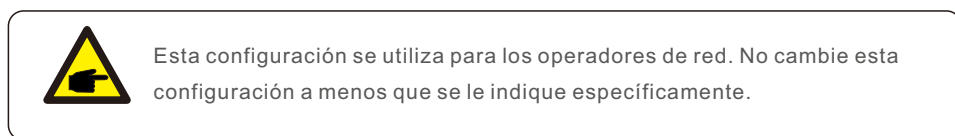
La pantalla muestra:



Pulse la tecla Down para mover el cursor.

Pulse la tecla Up para cambiar el dígito.

Pulse la tecla Enter para guardar el ajuste y pulse la tecla ESC para volver al menú anterior.



# 7. Funcionamiento normal

## 7.5.17 Curva I/V

Esta función se utiliza para escanear las curvas características I/V de cada cadena fotovoltaica.

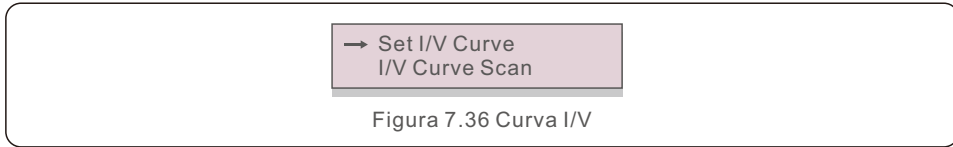


Figura 7.36 Curva I/V

### 7.5.17.1 Ajustar la curva I/V

Este ajuste puede establecer el punto de inicio de la tensión de exploración y el intervalo de tensión.

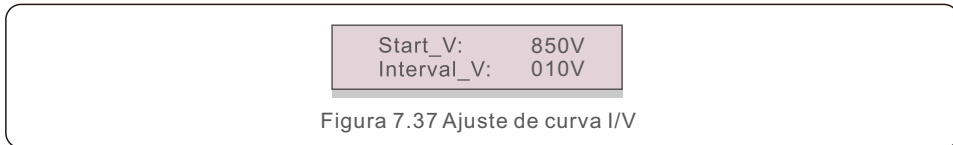


Figura 7.37 Ajuste de curva I/V

Start\_V: La tensión de inicio de la exploración I/V. (Ajustable entre 100V-1100V)

Interval\_V: El intervalo de tensión de exploración. (Ajustable entre 001V-100V)

En total, se pueden escanear 60 puntos de datos.

### 7.5.17.2 Escaneo de curva I/V

Pulse "ENT" para iniciar el escaneo de la curva I/V.

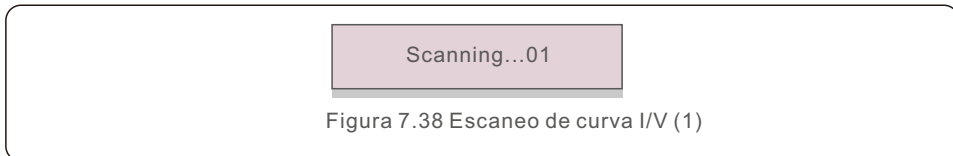


Figura 7.38 Escaneo de curva I/V (1)

Una vez completado, la pantalla mostrará "Scan OK". Y luego entrará en la siguiente sección.

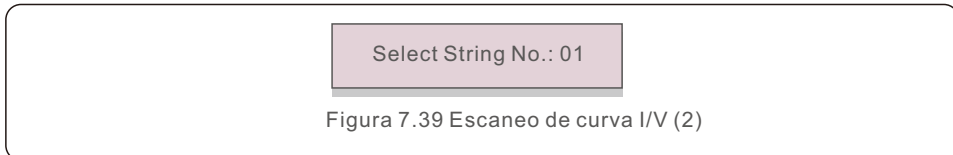


Figura 7.39 Escaneo de curva I/V (2)

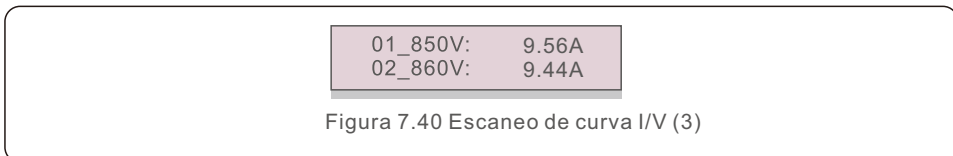


Figura 7.40 Escaneo de curva I/V (3)

# 7. Funcionamiento normal

## 7.6 Función AFCI

Los inversores Solis tienen la función AFCI integrada que puede detectar el fallo de arco en el circuito de CC y apagar el inversor para evitar un desastre de incendio.

### 7.6.1 Activar la función AFCI

La función AFCI se puede habilitar en lo siguiente.

Ruta: Ajustes Avanzados -> Contraseña: 0010 -> Ajustes Especiales -> Ajuste AFCI

-> AFCI ON/OFF -> ON

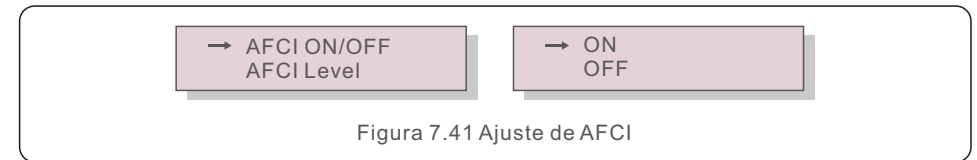


Figura 7.41 Ajuste de AFCI



#### ADVERTENCIA:

El "Nivel AFCI" está reservado a los técnicos de Solis SOLO. No modifique la sensibilidad, ya que de lo contrario se producirán frecuentes falsas alarmas o fallos de funcionamiento.

Solis no se responsabiliza de los daños posteriores causados por modificaciones no autorizadas



#### NOTA:

El ajuste corresponde también al estado actual que puede utilizarse para inspeccionar el estado ON/OFF de la función AFCI.

### 7.6.2 Fallo de arco

Durante el funcionamiento normal, si se detecta un arco de CC, el inversor se apagará y emitirá la siguiente alarma:



Figura 7.42 Fallo de arco

El instalador debe inspeccionar minuciosamente el circuito de CC para asegurarse de que todos los cables están correctamente sujetos.

Una vez que se haya solucionado el problema del circuito de CC o se confirme que está bien, pulse "ESC" durante 3s y espere a que el inversor se reinicie.

# 8. Mantenimiento

Los inversores Solis trifásicos no requieren ningún mantenimiento regular. Sin embargo, la limpieza del polvo en el disipador de calor ayudará al inversor a disipar el calor y aumentar su vida útil. El polvo puede eliminarse con un cepillo suave.



### PRECAUCIÓN:

No toque la superficie del inversor cuando esté en funcionamiento. Algunas partes del inversor pueden estar calientes y causar quemaduras. Apague el inversor (consulte el sección 6.2) y espere a que se enfríe antes de realizar cualquier operación de mantenimiento o limpieza.

La pantalla LCD y los indicadores LED de estado pueden limpiarse con un paño húmedo si están demasiado sucios para ser leídos.



### NOTA:

No utilice nunca disolventes, abrasivos o materiales corrosivos para limpiar el inversor.

## 8.1 Función de recuperación del PID nocturno

Los inversores trifásicos Solis integran un módulo Anti-PID opcional y pueden recuperar el efecto PID durante la noche, protegiendo así el sistema fotovoltaico de la degradación.

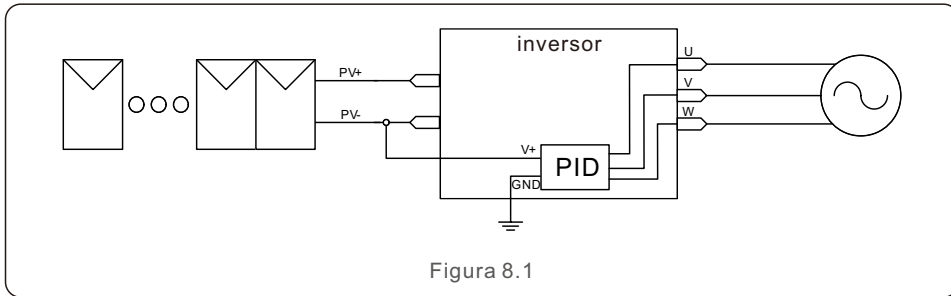


Figura 8.1

El módulo de recuperación del PID nocturno repara el efecto del PID del modelo fotovoltaico por la noche.

Cuando está en funcionamiento, la pantalla LCD del inversor muestra la información "PID-reparación" y la luz roja está encendida. La función de recuperación del PID nocturno está siempre activada cuando se aplica la CA.

Si se requiere mantenimiento y se apaga el interruptor de CA, se puede desactivar la función de recuperación del PID nocturno.

# 8. Mantenimiento



### ADVERTENCIA:

Debido a la lógica funcional similar, cuando se integra la función PID-Recuperación nocturna, no se puede utilizar la función de compensación de var. nocturna. Además, la opción de conexión a tierra negativa no está disponible para los variadores con función PID-Recuperación nocturna.



### NOTA:

Si necesita realizar el mantenimiento del inversor por la noche, apague primero el interruptor de CA y luego el de CC, y espere 5 minutos antes de realizar otras operaciones.



### ADVERTENCIA:

La función PID es automática. Cuando la tensión del bus de CC es inferior a 50Vdc, el módulo PID comenzará a crear 450Vdc entre PV- y tierra. No es necesario ningún control o ajuste.

## 8.2 Mantenimiento del ventilador

Si el ventilador no funciona correctamente, el inversor no se refrigerará eficazmente, y puede afectar al funcionamiento efectivo del mismo.

Por lo tanto, es necesario limpiar o sustituir un ventilador roto de la siguiente manera:

1. Apague el interruptor " Red ON/OFF " en la pantalla LCD del inversor.
2. Desconecte la alimentación de CA.
3. Ponga el interruptor de CC en la posición "OFF".
4. Espere al menos 15 minutos.
5. Retire los 4 tornillos de la placa del ventilador y extraiga el conjunto del ventilador lentamente.

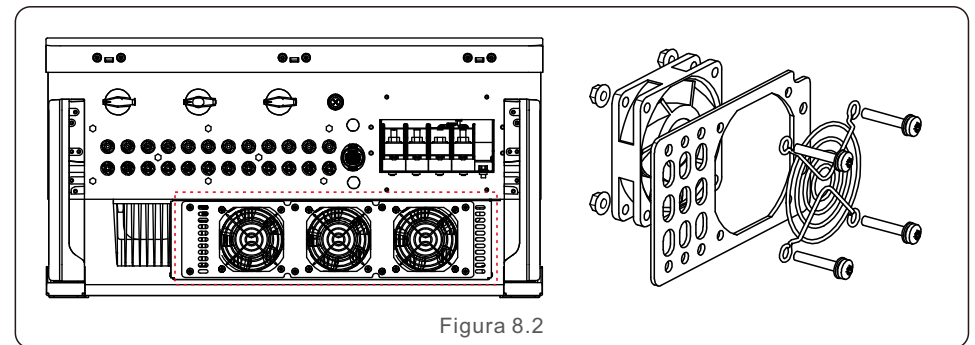


Figura 8.2

6. Desconecte el conector del ventilador con cuidado y saque el ventilador.
7. Limpie o sustituya el ventilador. Monte el ventilador en el bastidor.
8. Conecte el cable eléctrico y vuelva a instalar el conjunto del ventilador. Reinicie el inversor.

# 9. Solución de problemas

El inversor está diseñado de acuerdo con las normas internacionales más importantes de conexión a la red y los requisitos de seguridad y compatibilidad electromagnética. Antes de entregarlo al cliente, el inversor ha sido sometido a varias pruebas para garantizar su funcionamiento óptimo y su fiabilidad.

En caso de fallo, la pantalla LCD mostrará un mensaje de alarma. En este caso, el inversor puede dejar de inyectar a la red. Las descripciones de los fallos y sus correspondientes mensajes de alarma se enumeran en la tabla 9.1:

Mensaje de alarma	Descripción del fallo	Solución
No power	El inversor no se enciende en la pantalla LCD	1. Compruebe las conexiones de entrada de FV 2. Compruebe la tensión de entrada de CC (monofásico >120V, trifásico >350V) 3. Compruebe si FV+/- está invertido
LCD show initializing all the time	no se arranca	1. Compruebe si el conector de la placa principal o de la placa de alimentación están fijados. 2. Compruebe si el conector del DSP a la placa de alimentación está fijado.
OV-G-V01/02/03/04	Sobretensión de red	1. La resistencia del cable de CA es demasiado alta. Utilice el cable de rejilla de mayor tamaño. 2. Ajuste el límite de protección si lo permite la compañía eléctrica.
UN-G-V01/02	Baja tensión de red	1. Utilice la función de definición del usuario para ajustar el límite de protección si lo permite la compañía eléctrica.
OV-G-F01/02	Frecuencia de red excesiva	
UN-G-F01/02	Frecuencia de red baja	
G-IMP	Alta impedancia de red	
NO-GRID	Sin tensión de red	1. Compruebe las conexiones y el interruptor de red. 2. Compruebe la tensión de red en el terminal del inversor.
OV-DC01/02/03/04	Sobretensión de CC	1. Reducir el número de módulos en serie.
OV-BUS	Sobretensión del bus de CC	1. Compruebe la conexión del inductor del inversor. 2. Compruebe la conexión del conductor.
UN-BUS01/02	Baja tensión del bus de CC	
GRID-INTF01/02	Interferencias en la red	1. Reinicie el inversor. 2. Cambie la tarjeta de alimentación.
OV-G-I	Sobrecorriente de red	
IGBT-OV-I	Sobrecorriente de IGBT	
DC-INTF OV-DCA-I	Sobrecorriente de entrada de CC	1. Reiniciar el inversor. 2. Identifique y retire la cadena del MPPT defectuoso 3. Cambie la placa de alimentación
IGFOL-F	Fallo de seguimiento de la corriente de red	1. Reinicie el inversor o póngase en contacto con el instalador.
IG-AD	Fallo de muestreo de la corriente de red	

# 9. Solución de problemas

Mensaje de alarma	Descripción del fallo	Solución
OV-TEM	Sobretemperatura	1. Compruebe la ventilación del entorno del inversor. 2. Compruebe si hay luz solar directa sobre el inversor cuando hace calor.
INI-FAULT	Fallo del sistema de inicialización	1. Reinicie el inversor o póngase en contacto con el instalador.
DSP-B-FAULT	Fallo de comunicación entre el DSP principal y el esclavo	
12Power-FAULT	Fallo en la alimentación de 12V	
PV ISO-PRO 01/02	Protección de aislamiento FV	1. Retire todas las entradas de CC, vuelva a conectarlas y reinicie el inversor una por una. 2. Identifique la cadena que causa el fallo y compruebe el aislamiento de la cadena.
lLeak-PRO 01/02/03/04	Protección de corriente de fuga	1. Compruebe la conexión de CA y CC. 2. Compruebe la conexión del cable interior del inversor.
RelayChk-FAIL	Fallo de comprobación del relé	1. Reinicie el inversor o póngase en contacto con el instalador.
DCinj-FAULT	Alta corriente de inyección de CC	
AFCI self-detection (model with AFCI module)	Fallo de autodetección del módulo AFCI	1. Reinicie el inversor o póngase en contacto con el técnico.
Arcing protection (model with AFCI module)	Se detecta un arco en el circuito de CC	1. Compruebe si existe un arco en la conexión del inversor y reinicie el inversor.
Reve-DC	Una de las cadenas de CC está conectada al revés	1. Compruebe la polaridad de la cadena fotovoltaica del inversor; si hay cadenas conectadas al revés, espere a la noche cuando la irradiación solar sea baja y la corriente de la cadena fotovoltaica sea inferior a 0,5 A. Apague los dos interruptores de CC y solucione el problema de la polaridad.
Screen OFF with DC applied	Inversor dañado internamente	1. No apague los interruptores de CC porque dañará el inversor. 2. Espere a que la irradiación solar se reduzca y confirme que la corriente de la cadena es inferior a 0,5 A con un amperímetro de pinza y, a continuación, apague los interruptores de CC. 3. Por favor, tenga en cuenta que los daños debidos a operaciones incorrectas no están cubiertos por la garantía del aparato.

Tabla 9.1 Mensaje de fallo y descripción

## 9. Solución de problemas



### NOTA:

Si el inversor muestra algún mensaje de alarma de los indicados en la Tabla 9.1, apague el inversor (consulte el sección 6.2 para detener su inversor) y espere 15 minutos antes de volver a ponerlo en marcha (consulte el sección 6.1 para poner en marcha su inversor). Si el fallo persiste, póngase en contacto con su distribuidor local o con el centro de servicio técnico. Tenga a mano la siguiente información antes de ponerse en contacto con nosotros.

1. Número de serie del inversor trifásico Solis;
2. El distribuidor/vendedor del inversor trifásico Solis (si está disponible);
3. Fecha de instalación.
4. La descripción del problema (es decir, el mensaje de alarma que aparece en la pantalla LCD y el estado de los indicadores LED de estado. También serán útiles otras lecturas obtenidas en el submenú Información (consulte el sección 6.2);
5. La configuración del conjunto fotovoltaico (por ejemplo, número de paneles, capacidad de los paneles, número de cadenas, etc.);
6. Sus datos de contacto.

## 10. Especificaciones

Modelo	S5-GC50K
Máx. Tensión de entrada de CC (voltios)	1100
Tensión nominal de CC (voltios)	600
Tensión de arranque (voltios)	195
Rango de tensión MPPT (voltios)	180...1000
Corriente de entrada máx. (Amperios)	5*32
Corriente de entrada de cortocircuito máxima (Amperios)	5*40
Número de MPPT/número de cadenas de entrada máximas	5/10
Potencia nominal de salida (vatios)	50000
Potencia de salida máxima (vatios)	55000
Potencia de salida aparente máxima (VA)	55000
Tensión nominal de red (voltios)	3/N/PE, 220/380, 230/400
Corriente nominal de salida de la red (amperios)	76.0/72.2
Corriente de salida máxima (amperios)	83.6
Factor de potencia (a la potencia nominal de salida)	>0.99 (0,8 de liderazgo~0,8 de retraso)
THDi (a la potencia nominal de salida)	<3%
Frecuencia de red nominal (Hertz)	50/60
Eficiencia máxima	98.7%
Eficiencia UE	98.3%
Dimensiones (Ancho*Alto*Fondo)	691*578*338mm
Peso	54.5kg
Topología	Sin transformador
Autoconsumo (noche)	< 1W
Rango de temperatura ambiente de funcionamiento	-25°C . . . +60°C
Humedad relativa	0~100%
Protección contra el ingreso	IP66
Concepto de refrigeración	Refrigeración redundante inteligente
Altitud máxima de funcionamiento	4000m
Estándar de conexión a la red	G98 or G99, VDE-AR-N 4105 / VDE V 0124, EN 50549-1, VDE 0126 / UTE C 15 / VFR:2019, RD 1699 / RD 244 / UNE 206006 / UNE 206007-1, CEI 0-21, C10/11, NRS 097-2-1, TOR, EIFS 2018.2, IEC 62116, IEC 61727, IEC60068, IEC 61683, EN 50530
Estándar de seguridad/EMC	IEC 62109-1/-2, IEC62116 &IEC 61000-6-1/-2/-3/-4
Conexión DC	conector Mc4
Conexión AC	OT Terminal (max 70 mm²)
Pantalla	LCD, Botones táctiles capacitivos
Conexiones de comunicación	RS485/USB, Opcional: Wi-Fi, GPRS, PLC
Garantía	5 años (ampliable a 20 años)



# 10. Especificaciones

Modelo	S5-GC60K
Máx. Tensión de entrada de CC (voltios)	1100
Tensión nominal de CC (voltios)	600
Tensión de arranque (voltios)	195
Rango de tensión MPPT (voltios)	180...1000
Corriente de entrada máx. (Amperios)	6*32
Corriente de entrada de cortocircuito máxima (Amperios)	6*40
Número de MPPT/número de cadenas de entrada máximas	6/12
Potencia nominal de salida (vatios)	60000
Potencia de salida máxima (vatios)	66000
Potencia de salida aparente máxima (VA)	66000
Tensión nominal de red (voltios)	3/N/PE, 220/380, 230/400
Corriente nominal de salida de la red (amperios)	91.2/86.6
Corriente de salida máxima (amperios)	100.3
Factor de potencia (a la potencia nominal de salida)	>0.99 (0,8 de liderazgo~0,8 de retraso)
THDi (a la potencia nominal de salida)	<3%
Frecuencia de red nominal (Hertz)	50/60
Eficiencia máxima	98.7%
Eficiencia UE	98.3%
Dimensiones (Ancho*Alto*Fondo)	691*578*338mm
Peso	54.5kg
Topología	Sin transformador
Autoconsumo (noche)	< 1W
Rango de temperatura ambiente de funcionamiento	-25°C. . . +60°C
Humedad relativa	0~100%
Protección contra el ingreso	IP66
Concepto de refrigeración	Refrigeración redundante inteligente
Altitud máxima de funcionamiento	4000m
Estándar de conexión a la red	G98 or G99, VDE-AR-N 4105 / VDE V 0124, EN 50549-1, VDE 0126 / UTE C 15 / VFR:2019, RD 1699 / RD 244 / UNE 206006 / UNE 206007-1, CEI 0-21, C10/11, NRS 097-2-1, TOR, EIFS 2018.2, IEC 62116, IEC 61727, IEC60068, IEC 61683, EN 50530
Estándar de seguridad/EMC	IEC 62109-1/-2, IEC62116 &IEC 61000-6-1/-2/-3/-4
Conexión DC	conector Mc4
Conexión AC	OT Terminal (max 70 mm²)
Pantalla	LCD, Botones táctiles capacitivos
Conexiones de comunicación	RS485/USB, Opcional: Wi-Fi, GPRS, PLC
Garantía	5 años (ampliable a 20 años)

# 10. Especificaciones

Modelo	S5-GC60K-HV
Máx. Tensión de entrada de CC (voltios)	1100
Tensión nominal de CC (voltios)	720
Tensión de arranque (voltios)	195
Rango de tensión MPPT (voltios)	180...1000
Corriente de entrada máx. (Amperios)	6*32
Corriente de entrada de cortocircuito máxima (Amperios)	6*40
Número de MPPT/número de cadenas de entrada máximas	6/12
Potencia nominal de salida (vatios)	60000
Potencia de salida máxima (vatios)	66000
Potencia de salida aparente máxima (VA)	66000
Tensión nominal de red (voltios)	3/PE, 480 V
Corriente nominal de salida de la red (amperios)	72.2
Corriente de salida máxima (amperios)	79.4
Factor de potencia (a la potencia nominal de salida)	>0.99 (0,8 de liderazgo~0,8 de retraso)
THDi (a la potencia nominal de salida)	<3%
Frecuencia de red nominal (Hertz)	50/60
Eficiencia máxima	98.7%
Eficiencia UE	98.4%
Dimensiones (Ancho*Alto*Fondo)	691*578*338mm
Peso	54.5kg
Topología	Sin transformador
Autoconsumo (noche)	< 1W
Rango de temperatura ambiente de funcionamiento	-25°C. . . +60°C
Humedad relativa	0~100%
Protección contra el ingreso	IP66
Concepto de refrigeración	Refrigeración redundante inteligente
Altitud máxima de funcionamiento	4000m
Estándar de conexión a la red	G98 or G99, VDE-AR-N 4105 / VDE V 0124, EN 50549-1, VDE 0126 / UTE C 15 / VFR:2019, RD 1699 / RD 244 / UNE 206006 / UNE 206007-1, CEI 0-21, C10/11, NRS 097-2-1, TOR, EIFS 2018.2, IEC 62116, IEC 61727, IEC60068, IEC 61683, EN 50530
Estándar de seguridad/EMC	IEC 62109-1/-2, IEC62116 &IEC 61000-6-1/-2/-3/-4
Conexión DC	conector Mc4
Conexión AC	OT Terminal (max 70 mm²)
Pantalla	LCD, Botones táctiles capacitivos
Conexiones de comunicación	RS485/USB, Opcional: Wi-Fi, GPRS, PLC
Garantía	5 años (ampliable a 20 años)

# 10. Especificaciones

Modelo	S5-GC70K-HV
Máx. Tensión de entrada de CC (voltios)	1100
Tensión nominal de CC (voltios)	720
Tensión de arranque (voltios)	195
Rango de tensión MPPT (voltios)	180...1000
Corriente de entrada máx. (Amperios)	6*32
Corriente de entrada de cortocircuito máxima (Amperios)	6*40
Número de MPPT/número de cadenas de entrada máximas	6/12
Potencia nominal de salida (vatios)	70000
Potencia de salida máxima (vatios)	77000
Potencia de salida aparente máxima (VA)	77000
Tensión nominal de red (voltios)	3/PE,480
Corriente nominal de salida de la red (amperios)	84.2
Corriente de salida máxima (amperios)	92.6
Factor de potencia (a la potencia nominal de salida)	>0.99 (0,8 de liderazgo~0,8 de retraso)
THDi (a la potencia nominal de salida)	<3%
Frecuencia de red nominal (Hertz)	50/60
Eficiencia máxima	98.7%
Eficiencia UE	98.4%
Dimensiones (Ancho*Alto*Fondo)	691*578*338mm
Peso	54.5kg
Topología	Sin transformador
Autoconsumo (noche)	< 1W
Rango de temperatura ambiente de funcionamiento	-25°C. . . +60°C
Humedad relativa	0~100%
Protección contra el ingreso	IP66
Concepto de refrigeración	Refrigeración redundante inteligente
Altitud máxima de funcionamiento	4000m
Estándar de conexión a la red	G98 or G99, VDE-AR-N 4105 / VDE V 0124, EN 50549-1, VDE 0126 / UTE C 15 / VFR:2019, RD 1699 / RD 244 / UNE 206006 / UNE 206007-1, CEI 0-21, C10/11, NRS 097-2-1, TOR, EIFS 2018.2, IEC 62116, IEC 61727, IEC60068, IEC 61683, EN 50530
Estándar de seguridad/EMC	IEC 62109-1/-2, IEC62116 &IEC 61000-6-1/-2/-3/-4
Conexión DC	conector Mc4
Conexión AC	OT Terminal (max 70 mm²)
Pantalla	LCD, Botones táctiles capacitivos
Conexiones de comunicación	RS485/USB, Opcional: Wi-Fi, GPRS, PLC
Garantía	5 años (ampliable a 20 años)

# 10. Especificaciones

Modelo	S5-GC25K-LV
Máx. Tensión de entrada de CC (voltios)	1100
Tensión nominal de CC (voltios)	360
Tensión de arranque (voltios)	195
Rango de tensión MPPT (voltios)	180...1000
Corriente de entrada máx. (Amperios)	4*32
Corriente de entrada de cortocircuito máxima (Amperios)	4*40
Número de MPPT/número de cadenas de entrada máximas	4/8
Potencia nominal de salida (vatios)	25000
Potencia de salida máxima (vatios)	27500
Potencia de salida aparente máxima (VA)	27500
Tensión nominal de red (voltios)	3/(N)/PE, 220 V
Corriente nominal de salida de la red (amperios)	65.6
Corriente de salida máxima (amperios)	72.2
Factor de potencia (a la potencia nominal de salida)	>0.99 (0,8 de liderazgo~0,8 de retraso)
THDi (a la potencia nominal de salida)	<3%
Frecuencia de red nominal (Hertz)	50/60
Eficiencia máxima	98.4%
Eficiencia UE	98.0%
Dimensiones (Ancho*Alto*Fondo)	691*578*338mm
Peso	54.5kg
Topología	Sin transformador
Autoconsumo (noche)	< 1W
Rango de temperatura ambiente de funcionamiento	-25°C. . . +60°C
Humedad relativa	0~100%
Protección contra el ingreso	IP66
Concepto de refrigeración	Refrigeración redundante inteligente
Altitud máxima de funcionamiento	4000m
Estándar de conexión a la red	UL 1741 , IEEE 1547 , NBR 16149 , NBR 16150 , C10-11 , REN 342
Estándar de seguridad/EMC	IEC 62109-1/-2, IEC62116 &IEC 61000-6-1/-2/-3/-4
Conexión DC	conector Mc4
Conexión AC	OT Terminal (max 70 mm²)
Pantalla	LCD, Botones táctiles capacitivos
Conexiones de comunicación	RS485/USB, Opcional: Wi-Fi, GPRS, PLC
Garantía	5 años (ampliable a 20 años)

# 10. Especificaciones

Modelo	S5-GC30K-LV
Máx. Tensión de entrada de CC (voltios)	1100
Tensión nominal de CC (voltios)	360
Tensión de arranque (voltios)	195
Rango de tensión MPPT (voltios)	180...1000
Corriente de entrada máx. (Amperios)	4*32
Corriente de entrada de cortocircuito máxima (Amperios)	4*40
Número de MPPT/número de cadenas de entrada máximas	4/8
Potencia nominal de salida (vatios)	30000
Potencia de salida máxima (vatios)	33000
Potencia de salida aparente máxima (VA)	33000
Tensión nominal de red (voltios)	3/(N)/PE, 220 V
Corriente nominal de salida de la red (amperios)	78.7
Corriente de salida máxima (amperios)	86.6
Factor de potencia (a la potencia nominal de salida)	>0.99 (0,8 de liderazgo~0,8 de retraso)
THDi (a la potencia nominal de salida)	<3%
Frecuencia de red nominal (Hertz)	50/60
Eficiencia máxima	98.4%
Eficiencia UE	98.0%
Dimensiones (Ancho*Alto*Fondo)	691*578*338mm
Peso	54.5kg
Topología	Sin transformador
Autoconsumo (noche)	< 1W
Rango de temperatura ambiente de funcionamiento	-25°C. . . +60°C
Humedad relativa	0~100%
Protección contra el ingreso	IP66
Concepto de refrigeración	Refrigeración redundante inteligente
Altitud máxima de funcionamiento	4000m
Estándar de conexión a la red	UL 1741 , IEEE 1547 , NBR 16149 , NBR 16150 , C10-11 , REN 342
Estándar de seguridad/EMC	IEC 62109-1/-2, IEC62116 &IEC 61000-6-1/-2/-3/-4
Conexión DC	conector Mc4
Conexión AC	OT Terminal (max 70 mm²)
Pantalla	LCD, Botones táctiles capacitivos
Conexiones de comunicación	RS485/USB, Opcional: Wi-Fi, GPRS, PLC
Garantía	5 años (ampliable a 20 años)

# 10. Especificaciones

Modelo	S5-GC36K-LV
Máx. Tensión de entrada de CC (voltios)	1100
Tensión nominal de CC (voltios)	360
Tensión de arranque (voltios)	195
Rango de tensión MPPT (voltios)	180...1000
Corriente de entrada máx. (Amperios)	4*32
Corriente de entrada de cortocircuito máxima (Amperios)	4*40
Número de MPPT/número de cadenas de entrada máximas	4/8
Potencia nominal de salida (vatios)	36000
Potencia de salida máxima (vatios)	39600
Potencia de salida aparente máxima (VA)	39600
Tensión nominal de red (voltios)	3/(N)/PE, 220 V
Corriente nominal de salida de la red (amperios)	94.5
Corriente de salida máxima (amperios)	94.5
Factor de potencia (a la potencia nominal de salida)	>0.99 (0,8 de liderazgo~0,8 de retraso)
THDi (a la potencia nominal de salida)	<3%
Frecuencia de red nominal (Hertz)	50/60
Eficiencia máxima	98.4%
Eficiencia UE	98.0%
Dimensiones (Ancho*Alto*Fondo)	691*578*338mm
Peso	54.5kg
Topología	Sin transformador
Autoconsumo (noche)	< 1W
Rango de temperatura ambiente de funcionamiento	-25°C. . . +60°C
Humedad relativa	0~100%
Protección contra el ingreso	IP66
Concepto de refrigeración	Refrigeración redundante inteligente
Altitud máxima de funcionamiento	4000m
Estándar de conexión a la red	UL 1741 , IEEE 1547 , NBR 16149 , NBR 16150 , C10-11 , REN 342
Estándar de seguridad/EMC	IEC 62109-1/-2, IEC62116 &IEC 61000-6-1/-2/-3/-4
Conexión DC	conector Mc4
Conexión AC	OT Terminal (max 70 mm²)
Pantalla	LCD, Botones táctiles capacitivos
Conexiones de comunicación	RS485/USB, Opcional: Wi-Fi, GPRS, PLC
Garantía	5 años (ampliable a 20 años)

## 11.1 Guía de selección de normas de red



**NOTA:**

Compruebe si la configuración del código de red cumple con los requisitos locales.

Para diferentes países y regiones, es necesario seleccionar el código de red correspondiente en la pantalla LCD del inversor para cumplir con los requisitos del proveedor de red local. Estas instrucciones indican cómo cambiar el código de red y qué código debe seleccionarse en diferentes lugares.

La siguiente lista ilustra las opciones estándar de red del inversor, que están sujetas a cambios. Es sólo para su referencia. Si el cliente tiene alguna duda o incertidumbre, consulte al departamento de servicio de Solis para que se lo confirmen.

Para configurar el código de red correcto, entre en la siguiente ruta:  
Ajustes avanzados -> Contraseña:0010 -> Seleccionar estándar

Al elegir el código se pueden ver los límites de protección detallados.  
Por favor, seleccione "Save&Send" para aplicar el código.

NO.	Código en LCD	País/Región	Comentarios
1	VDE4015	Alemania	Para la red de baja tensión alemana
2	EN50549 PO	Polonia	Para la red de baja tensión polaca
3	EN50549 NL	Países Bajos	Para la red de baja tensión holandesa
4	EN50438 L	-	Requisito general E N50438. Posible uso en Austria, Chipre, Finlandia, República Checa, Eslovenia, etc.
5	EIFS- SW	Suecia	Para la red de baja tensión sueca
6	France	Francia	Para la red de baja tensión francesa
7	C10/11	Bélgica	Para la red de baja tensión belga
8	NRS097	Sudáfrica	Para la red de baja tensión sudafricana
9	CEI0-21	Italia	Para la red de baja tensión italiana
10	EN50549L (EN50549-1)	-	Requisito general E N50549-1 que cumple con los requisitos locales de la mayoría de los países europeos
11	G98	Reino Unido	Para la red de baja tensión del Reino Unido <16A
12	G99	Reino Unido	Para la red de baja tensión del Reino Unido >16A
13	G98 NI	Irlanda del Norte	Para la red de baja tensión de Irlanda del Norte <16A
14	G99 NI	Irlanda del Norte	Para la red de baja tensión de Irlanda del Norte >16A

NO.	Código en LCD	País/Región	Comentarios
15	User-define	-	Límites de protección personalizados
16	Gen50	-	Generador conectado, con reducción de frecuencia, 50Hz
17	Gen 60	-	Generador conectado, con reducción de frecuencia, 60Hz
18	DK1	Dinamarca Este	Para la red de baja tensión del este de Dinamarca
19	DK2	Dinamarca Occidental	Para la red de baja tensión del oeste de Dinamarca
20	50438IE	Irlanda	Para la red de baja tensión irlandesa
21	RD1699	España	Para la red de baja tensión española
22	EN50549	-	Requisito general EN50549. Posible uso en Chipre, Finlandia, República Checa, Eslovenia, Jamaica